

KARTOFFELSCHÄLER

Modell: 789060/VG0601060, 789120/VG0602120



INHALTSVERZEICHNIS

1. SICHERHEITSHINWEISE.....	2
2. ZWECKBESTIMMUNG DES GERÄTES.....	3
3. TECHNISCHE DATEN.....	3
4. BAUWEISE DES GERÄTES	4
5. ANSCHLUSS.....	4
6. ARBEITSSICHERHEIT.....	6
7. BEDIENUNGSHINWEISE	6
8. WARTUNG	7
9. VERPACKUNG, LADUNG UND TRANSPORT.....	7
10. ERSATZTEILE STÜCKLISTE.....	8
11. BLOCKSCHALTPLAN	8
12. ENTSORGUNG	9
13. GARANTIE.....	9

Danke, dass Sie sich für den Kauf unseres Produktes entschieden haben. Vor dem ersten Gebrauch lesen Sie bitte sorgfältig die Bedienungsanleitung.

Vervielfältigen von der vorliegenden Bedienungsanleitung ist ohne die Einwilligung des Herstellers nicht erlaubt. Fotos und Abbildungen dienen zur Veranschaulichung und können vom tatsächlichen Produkt abweichen.




ACHTUNG: Die Bedienungsanleitung an einem sicheren und für das Personal leicht zugänglichen Ort bewahren. Der Hersteller behält sich das Recht vor, Änderungen an den technischen Parametern des Gerätes ohne Vorankündigung vorzunehmen.

I. SICHERHEITSHINWEISE

- Achtung! Ein auf dem Transport beschädigtes Gerät darf auf keinen Fall in Betrieb genommen werden!
- Bei unrichtigem Gebrauch kann es zu ernststen Beschädigungen des Gerätes und Verletzungen des Benutzers kommen.
- Das Gerät darf ausschließlich für diesen Zweck angewendet werden, für den es entwickelt wurde.
- Der Hersteller haftet nicht für Schäden, die infolge von unsachgemäßer Bedienung und Nutzung des Gerätes zugefügt werden.
- Schützen Sie das Gerät und den Netzstecker vor dem Kontakt mit Wasser oder anderen Flüssigkeiten während des Gebrauchs. Soll das Gerät aus Versehen in Kontakt mit dem Wasser kommen, den Netzstecker sofort aus der Steckdose ziehen und das Gerät einem Fachmann zur Überprüfung abgeben.



Bei Nichteinhaltung dieser Bedienungsanleitung können Gefahren für die Benutzer entstehen.

- Das Gehäuse des Gerätes niemals selbständig öffnen.
- Keine Gegenstände durch Gehäuseöffnungen stecken.
- Den Netzstecker nicht mit nassen Händen anfassen.
- Das Gerät vor Witterung schützen.
- Den Einsatzort des Gerätes sowie die nächste Umgebung reinhalten.
- Den Netzstecker und das Netzkabel regelmäßig überprüfen. Beschädigungen des Netzsteckers und des Netzkabels dürfen ausschließlich von einem qualifizierten Fachbetrieb behoben werden. Ist das Gerät auf den Boden gefallen oder auf eine andere Weise beschädigt worden, ist das Gerät immer durch einen qualifizierten Fachbetrieb zu überprüfen und eventuell zu reparieren.
- Das Gerät nicht überlasten - die Anweisungen zum Fassungsvermögen für die einzelnen Gerätmodelle beachten.
- Das Gerät niemals selbständig reparieren - **Lebensgefahr**.
- Alle Reparaturarbeiten sind vom geschulten Fachpersonal durchzuführen.
- Reparaturen, Regelungen sind stromlos durchzuführen.
- Die Demontage der Rücken- und Unterseite ist nur dann erlaubt, wenn das Gerät nicht unter Spannung steht. Die Rückenseite wurde mit einem entsprechenden Piktogramm versehen. Das Personal über die Bedeutung der Piktogramme unterweisen. Piktogramm an der Rückenseite - Gerät unter Spannung .
- Die Hände in das Gerät niemals durch die Auswurfklappe einführen. Die Klappe wurde mit einem entsprechenden Piktogramm versehen. Piktogramm auf der Klappe - die Hände nicht einstecken .
- Bei Beschädigung die Piktogramme gegen neue wechseln
- Modifikationen und Reparaturen dürfen von nicht qualifizierten Personen nicht ausgeführt werden.
- Das Netzkabel nicht über scharfe Kanten hängen lassen und von heißen Gegenständen und offenen Flammen fernhalten. Um das Gerät stromlos zu machen, immer am Netzstecker halten, niemals am Netzkabel ziehen.
- Das Netzkabel absichern, damit sie zufällig nicht auf der Netzbuchse herausgezogen wird oder dass niemand darüber stolpert.
- Die Funktionen des Gerätes während des Betriebs kontrollieren.
- Das Gerät darf nicht von Minderjährigen, Personen mit eingeschränkten psychischen, sensorischen oder geistigen Fähigkeiten sowie von Personen ohne entsprechende Erfahrung und entsprechendes Wissen über die Bedienung bedient werden. Die vorstehend genannten Personen dürfen das Gerät ausschließlich unter Aufsicht einer Person bedienen, die für ihre Sicherheit zuständig ist.
- Wird das Gerät momentan nicht benutzt oder gereinigt, das Gerät immer stromlos machen, den Netzstecker aus der Steckdose ziehen.
-  **ACHTUNG:** Steckt der Netzstecker in der Steckdose, ist das Gerät immer noch unter Spannung.
- Vor dem Herausziehen des Netzsteckers aus der Buchse das Gerät abschalten.
- Das Gerät nicht am Netzkabel ziehen.
- **Ein beschädigtes Netzkabel muss unbedingt ausgetauscht werden. Ein nicht abnehmbares Netzkabel darf nur in Fachbetrieben oder von einem Fachmann ausgetauscht werden.**
- Das Gerät ist kein Spielzeug für Kinder.
- Bei Bruch des Gehäuses das Gerät oder ein Teil des Gerätes sofort stromlos machen.
- **Nach der Installation muss das Gerät sichtbar und leicht zugänglich sein.**
- **Einfachen Zugang zum Stecker des nicht abnehmbaren Netzkabels sichern.**

2. ZWECKBESTIMMUNG DES GERÄTES

Das Gerät ist zum tagtäglichen Schälen von Knollengemüse in kleinen und mittelgroßen Lokalen geeignet. Dank der kleinen Größe des Gerätes und der einfachen Bedienung können Sie Zeit sparen, die Sie zum Handschälen brauchen würden, und gleichzeitig gleiche Schälqualität einer jeden Knolle erreichen.

Die Schälmaschine darf ausschließlich gemäß der Bedienungsanleitung genutzt werden.

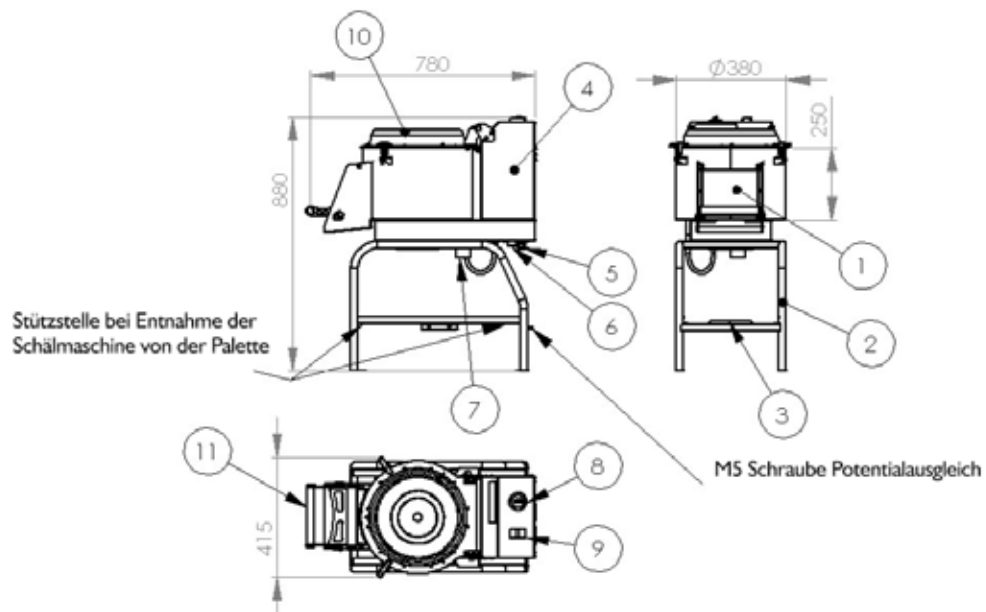
Bei zusätzlichen Fragen kontaktieren Sie bitte die technische Abteilung der Firma.

Zur Schälmaschine kann zusätzlich ein Auffangbehälter gekauft werden.

3. TECHNISCHE DATEN

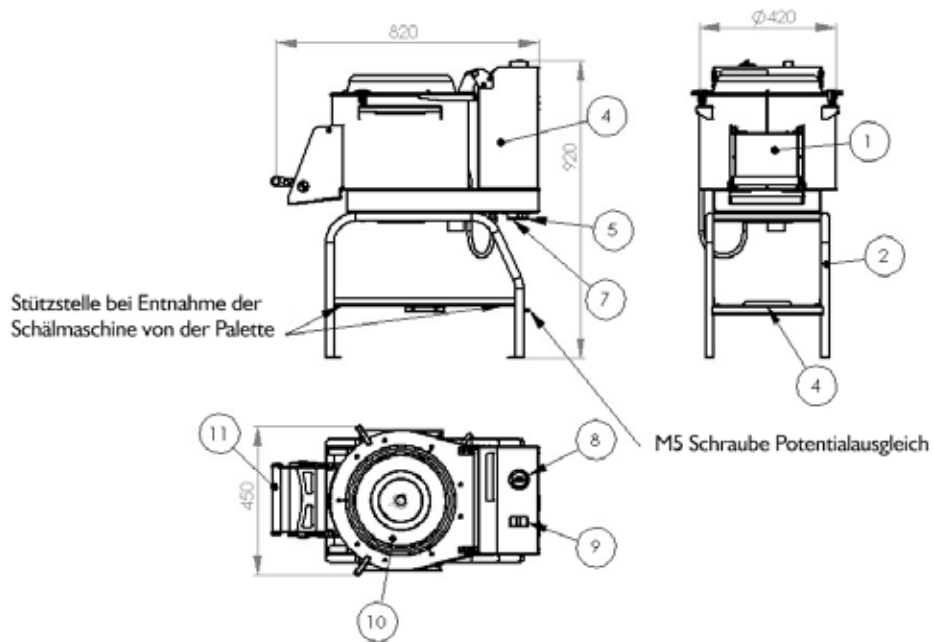
KATALOGNUMMER	VG0601060- 6 kg	VG0602120- 12 kg
MASSE (HxLxB) mm:	415x780x880	450x820x920
NENNLEISTUNG	0,37 kW	0,55 kW
VERARBEITUNSMENGE PRO SCHÄLVORGANG	6 kg	12 kg
LEISTUNG	Ca. 60 kg/h	Ca. 120 kg/h
NETTOGEWICHT DES GERÄTES	37 kg	49kg
NENNDREHZAHL	1400 U/Min.	1400 U/Min.
SCHEIBE DREHZAHL	310 U/Min.	275 U/Min.
LÄRMPEGEL	Unter 70 dB (A)	Unter 70 dB (A)
SPANNUNG	400V 50Hz 3 Phasen / 3 Phasen +N	400V 50Hz 3 Phasen / 3 Phasen +N
SCHUTZKLASSE	Klasse I	Klasse I
SCHUTZGRAD	IP24	IP24

Abb. Kartoffelschälmaschine 6 kg Kat.Nr. VG0601060



1. Auswurfklappe
2. Gestell der Schälmaschine
3. Montagebereich für den Auffangbehälter
4. Gehäuse
5. Ausgang elektrisches Kabel
6. Wasseranschluss
7. Wasserablauf
8. Timer
9. Drucktaste ein/aus
10. Sichtdeckel
11. Auswurfklappe Handgriff

Abb. 2 Kartoffelschälmaschine 12 kg Kat.Nr. VG0602120



1. Auswurfklappe
2. Gestell der Schälmaschine
3. Montagebereich für den Auffangbehälter
4. Gehäuse
5. Ausgang elektrisches Kabel
6. Wasseranschluss
7. Wasserablauf
8. Timer
9. Drucktaste ein/aus
10. Sichtdeckel
11. Auswurfklappe Handgriff

4. BAUWEISE DES GERÄTES

Das Gehäuse wurde aus rostfreiem Stahl ausgeführt. Der Arbeitsbereich des Gerätes wurde auf einem Gestell mit Stellfüßen montiert, die Maschine kann am Boden angeschraubt werden.

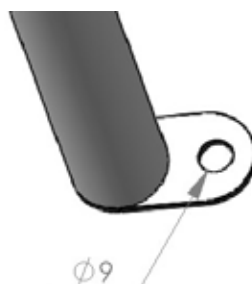
Die Haupteinheiten des Gerätes sind: Gehäuse aus rostfreiem Stahl mit Deckel, Motor mit einer Leistung von 0,37kW für Schälmaschine 6kg (0,55kW für Schälmaschine 12 kg).

Oben am Gerät gibt es eine Bedienblende, an der sich der Timer und die Tasten ein/aus befinden. Der Handgriff vorne am Gerät dient zum Heben der Auswurfklappe.

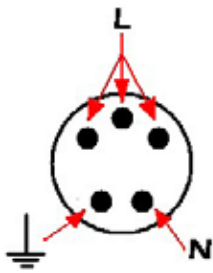
Die Schälmaschine wurde oben auch mit einem Sichtdeckel ausgestattet, montiert mithilfe von Griffen.

5. ANSCHLUSS

- Die Schälmaschine auf einer stabilen Oberfläche in einem geschlossenen Raum bei ausgeschaltetem Strom aufstellen. Das Gerät dann mit M8-Ankern am Boden befestigen.
Die Schrauben mit einem 18Nm-Moment anschrauben.



- Die Schälmaschine so aufstellen, dass Zugang zum Gerät vorne und seitlich gewährleistet wird. Hinter dem Gerät eine Wand aus nicht brennbaren Materialien ausführen.
- Der Aufstellbereich muss über geeignete Beleuchtung und elektrischen Anschluss (Steckdose) verfügen. Die Aufstellfläche muss nivelliert und immer trocken sein. Der Arbeitsbereich soll ausreichend groß sein.
- Die Schälmaschine wurde mit flexiblem Stromkabel Durchchnitt 5x1,5 mm (ohne Steckdose) ausgestattet. Der Stecker 3P+N+E-16A ist ausschließlich von einem Fachmann mit elektrischer Zulassung zu montieren.



PE - gelb-grün
 N - blau
 L1, L2, L3 - sonstige Farben

- Das Gerät an eine Dreiphasen-Buchse Spannung 400V 50Hz mit Fehlerstrom-Schutzschalter 30mA anschließen.
- Elektrischer Anschluss des Gerätes ohne Fehlerstrom-Schutzschalter ist verboten.
- Den Potentialausgleich des Gerätes ausführen. Anschlussstelle auf Abb. I. Mit der Messung des Potentialausgleichs einen Fachmann beauftragen.

Tabelle der Umgebungsbedingungen für das Gerät P+N+E-16A

Parameter	Wert
Betriebstemperatur	0-;-35°C
Lagertemperatur	von -15 bis +65°
Feuchtigkeit	Maximal 80% bei einer Umgebungstemperatur von 20°C
	Maximal 50% bei einer Umgebungstemperatur von 20- ^60°C
Umweltstaub	Unter 0,003 g/m3

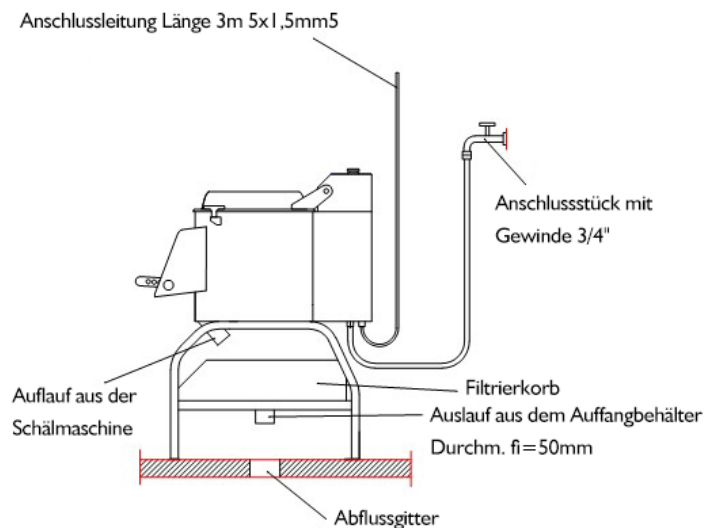
- Die Steckdose soll über aktuelle Messungen zum Schlagschutz verfügen.

SEHR WICHTIG: Nach Elektroanschluss des Gerätes durch eine befugte Person das Gerät für einige Sekunden in Gang setzen und überprüfen, ob die Umdrehung der Reibscheibe korrekt ist. Die Pfeile am Gerät zeigt die richtige Umdrehung. Falls die Umdrehung nicht korrekt ist, die Spannung ausschalten und zwei der drei Phasen im Stecker umkehren.

• Wasser- und Abwasseranschluss

Den Wasser- und Abwasseranschluss des Gerätes mit einem Schlauch (1500 mm) und einem Anschluss 3/4'' vornehmen. Dazu Folgendermaßen vorgehen:

- den Schlauch am Wassereinlauf an der Unterseite des Gerätes anschließen.
- das andere Schlauchende mit dem Ventil und damit mit dem Wassernetz verbinden
- das Gerät muss über ein Abflussgitter montiert werden Die Bodenleitung muss einen Durchmesser von mind. 90 mm haben




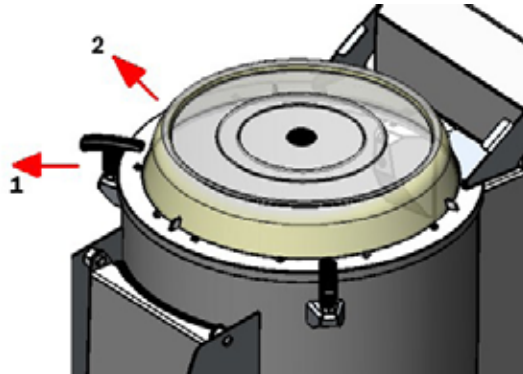
6. ARBEITSSICHERHEIT

Um Verbrennungen und Stromschlag zu vermeiden, beachten Sie bitte die folgenden Sicherheitshinweise:

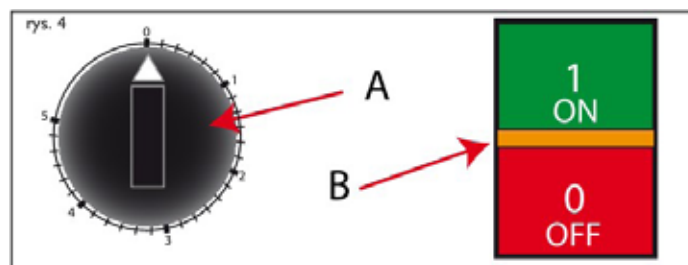
- alle Personen, die das Gerät benutzen, müssen sich an die Angaben in der Bedienungsanleitung halten
- das Personal über die grundlegenden Regeln für die Nutzung von Gasgeräten, die Sicherheit und Gesundheit am Arbeitsplatz und die Erste-Hilfe-Leistung in Notfällen unterweisen
- Über die Bedeutung der Piktogramme am Gerät unterweisen
- Vergewissern Sie sich, dass der Sichtdeckel vor dem Einschalten des Gerätes geschlossen wurde
- Vor jeglichen Wartungsarbeiten das Gerät von der Stromversorgung trennen
- das Gerät niemals benutzen, wenn eins der Geräteelemente und / oder ein Kontrollelement beschädigt sind
- **das Gerät niemals mit einem Wasserstrahl unter Druck waschen**
- jegliche Reparaturen des Gerätes sind ausschließlich vom qualifizierten Fachpersonal (Werkdienst) auszuführen.


7. BEDIENUNGSHINWEISE

-  Das Gerät darf eine geschulte Person bedienen.
- Vor der ersten Inbetriebnahme die Schutzfolie vom Gerät entfernen. Die Außen- und Innenflächen mit warmem Wasser und Fettlöser für das Geschirr waschen. Keine Scheuermittel oder andere Mittel verwenden, die die Oberfläche kratzen könnten. Zum Waschen nur ein feuchtes Tuch verwenden. Nach der Reinigung das Gerät trocknen lassen, dann anschließen.
- Den Sichtdeckel öffnen.



- Das Schälgut in den Behälter einfüllen.
- Das Schälgut muss frei von Fremdkörpern sein, z.B. die Ladung darf keine Steine enthalten.
- Den Deckel schließen und blockieren, kontrollieren, dass die Auswurfklappe geschlossen ist.
- Die Bearbeitungszeit mit Timer einstellen. Regelung von 0 bis 15 Minuten.
- Das Gerät mit der grünen Drucktaste ON einschalten. Leuchtet die Drucktaste, arbeitet das Gerät.
- Die Wasserzuführung kontrollieren.
- Am Ende des Arbeitsgangs stoppt das Gerät automatisch.
- Die Arbeit des Gerätes kann jeder Zeit mit der roten Drucktaste OFF unterbrochen werden.
- Um das Schälgut aus dem Gerät zu entleeren, unter die Auswurfklappe einen entsprechend großen Behälter stellen und dann die Klappe öffnen. Nach dem Öffnen den Timer (A Abb. 6) auf 15 Sekunden einstellen und dann die Drucktaste ON drücken. Die Schältscheibe rotiert und das Schälgut kommt leichter aus dem Gerät. Die Auswurfklappe die ganze Zeit offen halten, bis der Behälter leer wird.
- Bedienblende:



 **ACHTUNG:** Niemals die Hand zur Entnahme des Schälguts in die Maschine einstecken. Der Hersteller empfiehlt die Anwendung von einem Auffangbehälter für Schalen, Verunreinigungen und Schaum, der beim Schalen entsteht. Der Auffangbehälter ist nicht im Lieferumfang der Schälmaschine enthalten und ist eine getrennte Kaufposition.

Das Gerät niemals mit der Stromleitung im Netzstecker oder wenn irgendwelches Schälgut im Behälter liegt, umstellen.

- Bei jeglichen Betriebsstörungen das Gerät sofort stromlos machen und den Werkdienst verständigen. Selbständiges Abmontieren von Geräteteilen ist nicht zugelassen.
- Bei selbständigen Reparaturversuchen haftet der Hersteller nicht für eventuelle Fehler des Gerätes und Verletzungen der Menschen.
- Vor dem Kontakt mit dem Werkdienst hat der Benutzer zu überprüfen, ob eine der nachstehenden Ursachen nicht aufgetreten ist:

Der Behälter der Schälmaschine kriegt kein Wasser:

- das Hauptventil der Wasserleitung ist ausgeschaltet
- die Sprinklerdüsen sind schmutzig

8. WARTUNG



Vor jeglichen Wartungsarbeiten das Gerät vom Stromnetz trennen.

Bei täglicher Reinigung wird der Deckel aufgemacht, die Reibscheibe herausgenommen (die Scheibe am Griff halten und nach oben ziehen), der Behälter entleert und gereinigt. Die Reibscheibe und das gesamte Gerät mit einem feuchten Tuch mit Geschirrspülmittel reinigen und dann mit einem trockenen Tuch wischen. Nach dem Trocknen die Reibscheibe einlegen (die Scheibe auf die Antriebswelle legen, die Scheibe umdrehen, damit sie leicht nach unten geht und auf dem Mitnehmer der Antriebswelle einrastet) und den Deckel schließen.

KEINE scheuernden Reiniger zum Waschen VERWENDEN.

Einmal pro Monat muss Folgendes kontrolliert werden:

- ob der El-Anschluss richtig ausgeführt ist,
- ob das Netzkabel nicht beschädigt wurde,
- ob alle Elemente des Gerätes korrekt arbeiten.

Das Gerät einmal pro Jahr warten lassen und auf Verschleiß, eventuelle Fehler der Elemente und Teile überprüfen. Bei jeglichen Störungen ist das qualifizierte Fachpersonal (Werkdienst) verpflichtet, die Störung zu beheben. Der Fachbetrieb soll besonders auf Folgendes aufmerksam werden:

- Verschleiß des Gerätes (Lager, Keilriemen, Riemenscheiben)
- Verschleiß der Dichtungen (Deckel- und Klappendichtung)
- Zustand der Isolierung.

Wenn das Gerät über einen längeren Zeitraum stillstehen soll, das Gerät stromlos machen, genau reinigen und zum Schutz vor Staub abdecken.

Die regelmäßige monatliche Wartung, die alljährliche Überprüfung und Reparaturen des Gerätes dürfen ausschließlich vom qualifizierten Fachpersonal (Fachbetrieb) ausgeführt werden.

9. VERPACKUNG, LADUNG UND TRANSPORT

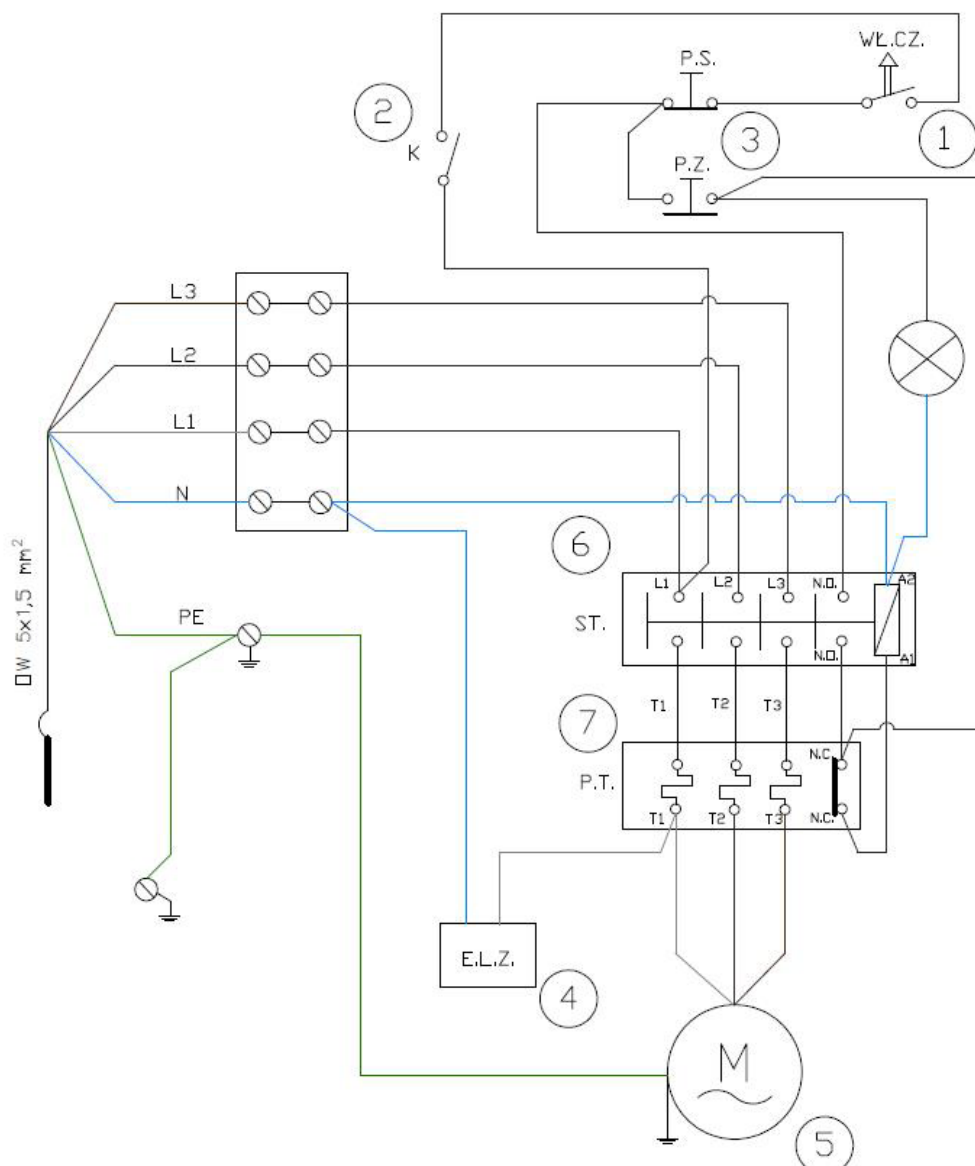
Die Schälmaschine wird auf eine Palette gemäß den geltenden Normen verpackt. Beladung auf Transportmittel, Abladung und Beförderung der Schälmaschine soll mit entsprechenden Hebelwerken, Wagen erfolgen. Die Stützpunkte der Schälmaschine zum Abladen von der Palette sind der Abb. I zu entnehmen.

Die Geräte dürfen mit geschlossenen Transportmitteln befördert werden. Auf dem Transport die Schälmaschine gegen Verschieben, Erschütterungen und anderen mechanischen Beschädigungen schützen.

10. ERSATZTEILE STÜCKLISTE

Lfd. Nr.	Name des Teiles	Schälmaschine 6kg VG0601060	Schälmaschine 12kg VG0602120	Menge
1	Timer	M70546	M70546	1
2	Endschalter	M70153	M70153	1
3	Composite-Schalter	M70549	M70549	1
4	Wasser-Elektroventil	M71060	M71060	1
5	Motor	M38083	M90620	1
6	Schütz	M70552	M70552	1
7	Wärme-Relais	M70551	M90647	1
8	Keilriemen SPZ- LP	M70426	M90621	1
9	Riemenscheibe klein	M12015	M12015	1
10	Riemenscheibe groß	M70424	M90619	1
11	Lager 6205 2RS C3	M39047	M39047	2
12	Dichtungsring 30x52x7	M39048	M39048	1
13	Deckel Dichtung	M70427	M90609	1
14	Dichtung Auswurfklappe	M70555	M70555	1
15	Polycarbonat Deckel	M70559	M70559	1
16	Handgriff des Deckels	M70545	M70545	2

II. BLOCKSCHALTPLAN



12. ENTSORGUNG

Ist das Gerät verschlissen, oder wenn Sie ein neues Gerät kaufen, können Sie Ihr altes Gerät in der Firma Stalgast zurückgeben.

Schicken Sie das Gerät an uns und ein Fachbetrieb entsorgt das Gerät gemäß dem Gesetz über die Entsorgung von Elektro- und Elektronik-Altgeräte (Gesetzblatt 2005 Nr. 180 Pos. 1495)

13. GARANTIE

Der Händler haftet aus der Gewährung oder Garantie.

Schäden infolge Kalkablagerungen im Gerät sind von der Garantie ausgeschlossen.

Vom Austausch im Rahmen der Garantie sind folgende Elemente ausgeschlossen: Glühbirnen, Gummielemente, Heizelemente beschädigt durch Kesselstein, Schrauben und Elemente, die natürlichen Verschleiß unterliegen, z.B.; Brenner, Gummiabdichtungen und alle mechanisch beschädigten Elemente. Sowie alle beschädigten Untergruppen infolge unsachgemäßer Nutzung.

Sollten im Gerät Schäden infolge Kalkablagerungen festgestellt werden, sind von der Garantie ausgeschlossen. Die Garantie erstreckt sich auch nicht auf: Schäden infolge von Einwirkung von äußeren Kräften, wie Blitzschlag, wechselnde Spannung, Überspannungen, Versorgung aus einer unrichtigen Steckdose, mechanische, thermische, chemische Beschädigungen am Gerät und die dadurch verursachten Fehler.

Die Garantie verfällt automatisch, wenn die Plombe abgerissen wird oder selbständige Reparaturen vorgenommen werden.