

TOASTER

Modell: 779040/KE1801004, 779060/KE1801006



INHALTSVERZEICHNIS

1. SICHERHEITSHINWEISE.....	3
2. TECHNISCHE DATEN.....	3
3. AUFBAU DES GERÄTS	4
4. BEDIENUNGSANLEITUNG.....	4
5. REINIGUNG UND WARTUNG DES GERÄTS	4
6. SCHALTPLAN.....	5
7. ENTSORGUNG VON ALTGERÄTEN	5
8. GARANTIE	5

Wir danken Ihnen für den Kauf unseres Produktes. Vor der ersten Inbetriebnahme lesen Sie sich bitte sorgfältig diese Bedienungsanleitung durch.

Jegliches Kopieren dieser Bedienungsanleitung ohne Zustimmung des Herstellers ist verboten.
Die Bilder und Zeichnungen wurden anschaulich dargestellt und können von Ihrem Gerät abweichen.

ACHTUNG: Die Bedienungsanleitung soll an einem sicheren und für das Personal allgemein zugänglichen Platz aufbewahrt werden. Der Hersteller behält sich das Recht vor, technische Parameter bei den Geräten ohne Ankündigung zu ändern

I. SICHERHEITSHINWEISE

- • Fehlbedienung oder unsachgemäßer Gebrauch können starke Beschädigungen am Gerät oder Menschenverletzung zur Folge haben.
- • Das Gerät kann nur zu dem Zwecke genutzt werden, zu dem es entwickelt wurde.
- • Der Hersteller übernimmt keinerlei Haftung für Schäden, die auf eine fehlerhafte Bedienung oder unsachgemäßen Gebrauch zurückzuführen sind.
- • Bei der Nutzung schützen Sie das Gerät und den Stecker des Stromversorgungskabels vor dem Kontakt mit Wasser oder anderen Flüssigkeiten. Fällt das Gerät aus Versehen ins Wasser, sollten Sie den Stecker aus der Steckdose ziehen und nachfolgend von einem Fachmann überprüfen lassen.

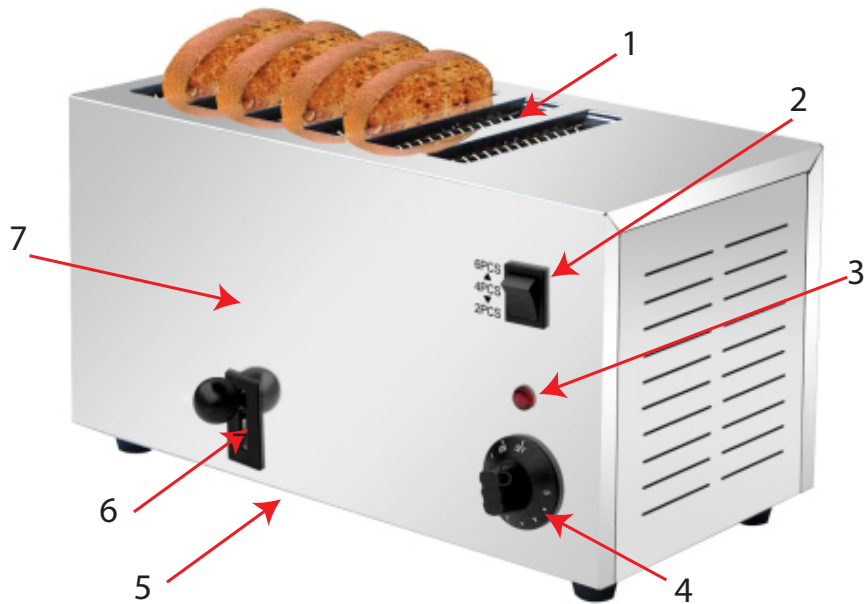
Bei Nichtbeachtung dieser Bedienungsanleitung kann Lebensgefahr bestehen.

- • Öffnen Sie nie selbst das Gehäuse des Geräts.
- • Stecken Sie keine Gegenstände in Öffnungen im Gehäuse des Geräts.
- • Fassen Sie den Stecker des Stromversorgungskabels nie mit nassen Händen an.
- • Kontrollieren Sie regelmäßig den Zustand des Steckers und des Kabels. Sind der Stecker oder das Kabel beschädigt, beauftragen Sie eine Fachservicestelle mit der Reparatur.
- • Fällt das Gerät hin oder wird es auf eine andere Weise beschädigt, soll es vor weiterem Gebrauch immer geprüft werden und evtl. in einer Fachservicestelle repariert werden.
- • Reparieren Sie nie das Gerät selbst – **es besteht Lebensgefahr.**
- • Schützen Sie das Stromversorgungskabel vor dem Kontakt mit scharfen oder heißen Gegenständen und halten Sie es weit von offenem Feuer fern. Wollen Sie das Gerät aus der Steckdose ziehen, dann halten Sie immer den Stecker in der Hand, ziehen Sie nie an dem Kabel.
- • Sichern Sie das Kabel (oder das Verlängerungskabel) auf solche Weise, so dass es nicht aus Versehen aus der Steckdose gezogen werden kann, oder dass niemand darüber stolpert.
- • Kontrollieren Sie den Betrieb der Geräts während seiner Nutzung.
- • Vermeiden Sie die Nutzung des Geräts durch Minderjährige, Personen mit verminderten physischen, geistigen oder sensorischen Fähigkeiten, sowie unerfahrene Personen oder Personen ohne Kenntnis. Die oben genannten Personen dürfen das Gerät nur unter Aufsicht einer für die Sicherheit zuständigen Person bedienen.
- • Wird das Gerät zeitweilig nicht benutzt oder gereinigt, schalten Sie es von der Betriebsspannung ab.
- • **Achtung!** Wird der Stecker des Stromversorgungskabels zum Stecker angeschaltet, bleibt das Gerät die ganze Zeit unter Spannung.
- • Schalten Sie das Gerät aus, bevor Sie den Stecker aus der Steckdose ziehen.
- • Ziehen Sie nie das Gerät mithilfe des Stromversorgungskabels.

2. TECHNISCHE DATEN

Modell	KE1801004	KE1801006
Bezeichnung	Toaster für 4 Brotscheiben	Toaster für 6 Brotscheiben
Spannung	230 V	230 V
Nennleistung	1.8 (1.1/1.8) KW	2.5 (1.1/1.8/2.5) KW
Betriebszeit	0-5 Minuten	0-5 Minuten
Anzahl der Brotscheiben	4	6
Abmessungen	300x225x215 mm	430x225x215 mm

3. AUFBAU DES GERÄTS



1. Brotscheibenöffnung
2. ON/OFF-Schalter – Schalten zwischen der Anzahl von aktiven Heizelementen
3. Kontrollleuchte der Stromversorgung
4. Timer
5. Brotkrümelschublade
6. Brotscheibenhebel
7. Gehäuse

4. BEDIENUNGSANLEITUNG

Das Gerät an die Stromversorgungsleitung anschalten, Brot in die Brotscheibenöffnung (1) einlegen. Anschließend die ON/OFF-Schalte (2) betätigen – auf diese Weise stellen Sie die Anzahl der gebratenen Brotscheiben ein. Die gewünschte Bearbeitungszeit mit Hilfe des Timers (4) einstellen (in diesem Moment sollte sich die Kontrollleuchte der Stromversorgung einschalten). Der Toaster fängt an die Brotscheiben zu toasten, bis die eingestellte Bearbeitungszeit abläuft. Der Prozessabschluss wird durch die Aktivierung des Signaltons signalisiert. Danach den Gerätehebel (6) eindrücken – die Brotscheiben werden somit herausgeschoben.

5. REINIGUNG UND WARTUNG DES GERÄTS

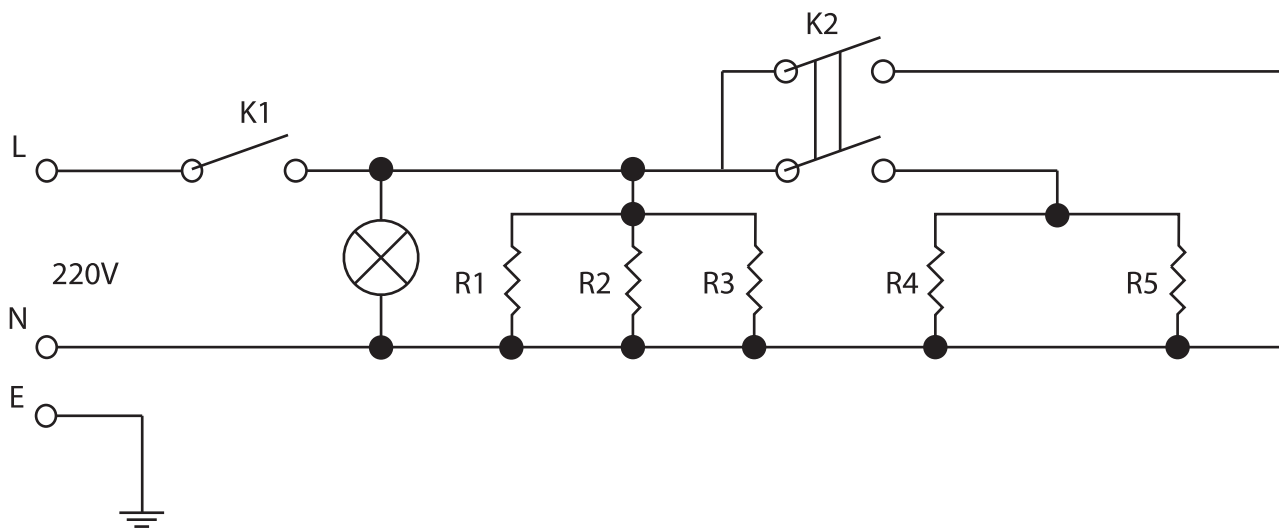
Bevor jegliche Wartungs-, bzw. Reinigungsmaßnahmen vorgenommen werden ist unbedingt sicherzustellen, dass das Gerät nicht an eine Stromversorgungsquelle angeschlossen ist. Auf diese Weise helfen Sie möglichen Unfällen vorzubeugen.

Es wird empfohlen die Brotkrümelschublade (5) regelmäßig zu entleeren.

Alle Oberflächen des Toasters mit einem weichen Lappen, ohne Verwendung von ätzenden Stoffen, reinigen.

Den Einschalt- Ausschalttreiber ausschließlich mit einem trockenen Lappen abwischen. Es ist strengst untersagt, das komplette Gerät, sowie auch lediglich sein Gehäuse, unter laufendem Wasser zu reinigen. Auf diese Weise könnten unter Umständen Wasser ins Innere des Toasters einfließen und das Gerät beschädigen.

6. SCHALTPLAN



KI – Programmiererelement - Einschalt- / Ausschalttaste

HIII - Kontrollleuchte der Stromversorgung

R1-R5 - Heizelemente

K2 - Einschalt- / Ausschalttaste der Kontrollleuchten der Heizelemente

7. ENTSORGUNG VON ALTGERÄTEN

Nach Ablauf der Nutzungsdauer oder beim Kauf von einem neuen Gerät bei Stalgast können Sie uns Ihr altes Gerät zurückgeben.

Schicken Sie uns das Gerät und eine zuständige Firma wird es nach polnischem Gesetz über Entsorgung von Elektro- und Elektronikaltgeräten (Gesetzblatt von 2005, Nr. 180, Pos. 1495) entsorgen.

8. GARANTIE

Unter Haftung des Verkäufers versteht man die Garantie- und Gewährleistungshaftung.

Die Schäden, die infolge von Verkalkung entstanden sind, unterliegen keiner Garantie.

Keinem Garantiewechsel unterliegen folgende Elemente: Glühbirnen, Gummielemente, die durch Wasserstein beschädigte Heizelemente, Schrauben und Elemente, die naturgemäß abgenutzt werden z.B.: Brenner, Gummidichtungen und jegliche mechanisch beschädigten Elemente.