

WAFFELEISEN CATERINA

Modell: 772323/CA0700, 772324/CA0701



INHALTSVERZEICHNIS

1.	SICHERHEITSHINWEISE	3
2.	GERÄTBESTIMMUNG	4
3.	TECHNISCHE DATEN	4
4.	BAUMERKMALE DES GERÄTS	5
5.	INSTALLATION	5
6.	ARBEITSSCHUTZ UND ARBEITSHYGIENE	5
7.	BEDIENUNG DES GERÄTS	6
8.	WARTUNG	7
9.	PACKEN, VERLADEN UND TRANSPORT	7
10.	ERSATZTEILVERZEICHNIS	7
11.	ELEKTROSCHEMA	8
12.	ENTSORGUNG VON ALTGERÄTEN	9
13.	GARANTIE	9

Wir danken Ihnen für den Kauf unseres Produktes. Vor der ersten Inbetriebnahme lesen Sie sich bitte sorgfältig diese Bedienungsanleitung durch.

Jegliches Kopieren dieser Bedienungsanleitung ist ohne Zustimmung des Herstellers ist verboten.

Die Bilder und Zeichnungen wurden anschaulich dargestellt und können von Ihrem Gerät abweichen.

VORSICHT: Die Bedienungsanleitung soll an einem sicheren und für das Personal allgemein zugänglichen Platz aufbewahrt werden. Der Hersteller behält sich das Recht vor, technische Parameter bei den Geräten ohne Ankündigung zu ändern.

1. SICHERHEITSHINWEISE

- **Vorsicht: Wurde das Gerät beim Transport beschädigt, darf es nicht angeschlossen werden!**
- Fehlbedienung oder unsachgemäßer Gebrauch können starke Beschädigungen am Gerät oder Menschenverletzung zur Folge haben.
- Das Gerät darf nur zu dem Zwecke genutzt werden, zu dem es entwickelt wurde.
- Der Hersteller übernimmt keinerlei Haftung für Schäden, die auf eine fehlerhafte Bedienung oder unsachgemäßen Gebrauch zurückzuführen sind.
- Bei der Nutzung schützen Sie das Gerät und den Stecker des Stromversorgungskabels vor dem Kontakt mit Wasser oder anderen Flüssigkeiten. Fällt das Gerät aus Versehen ins Wasser, sollten Sie den Stecker aus der Steckdose ziehen und nachfolgend das Gerät von einem Fachmann überprüfen lassen.

Bei Nichtbeachtung dieser Bedienungsanleitung kann Lebensgefahr bestehen.

- Öffnen Sie nie selbst das Gehäuse des Geräts.
- Stecken Sie keine Gegenstände in Öffnungen des Gerätegehäuses
- Fassen Sie den Stecker des Stromversorgungskabels nie mit nassen Händen an.
- Kontrollieren Sie regelmäßig den Zustand des Steckers und des Kabels. Ist das Kabel oder der Stecker beschädigt, muss es in einem Fachbetrieb oder durch Fachpersonal repariert werden.
- Fällt das Gerät hin oder wird es auf eine andere Weise beschädigt, muss es vor weiterem Gebrauch immer geprüft werden und evtl. in einem Fachbetrieb repariert werden.
- Reparieren Sie nie das Gerät selbst – **es besteht Lebensgefahr!**
- Änderungen und Reparaturen durch Personen, die nicht fachlich ausgebildet sind, ~~ist~~ sind verboten.
- Schützen Sie das Stromversorgungskabel vor dem Kontakt mit scharfen oder heißen Gegenständen und halten Sie es weit von offenen Feuerquellen fern. Wollen Sie das Gerät aus der Steckdose ziehen, dann halten Sie immer den Stecker in der Hand, ziehen Sie nie an dem Kabel.
- Sichern Sie das Kabel, damit es nicht aus Versehen aus der Steckdose gezogen werden kann, oder jemand darüber stolpert.
- Kontrollieren Sie den Betrieb des Geräts während seiner Nutzung.
- Vermeiden Sie die Nutzung des Geräts durch Minderjährige, Personen mit verminderten physischen, geistigen oder sensorischen Fähigkeiten, sowie unerfahrene Personen oder Personen ohne Kenntnis. Die oben genannten Personen dürfen das Gerät nur unter Aufsicht einer für die Sicherheit zuständigen Person bedienen.
- Wird das Gerät zeitweilig nicht benutzt oder gereinigt, schalten Sie es von der Versorgungsquelle ab.

VORSICHT!

Wird der Stecker des Stromversorgungskabels zum Stecker angeschlossen, bleibt das Gerät die ganze Zeit unter Spannung.

- Schalten Sie das Gerät ab, bevor Sie den Stecker aus der Steckdose ziehen.
- Ziehen Sie nie das Gerät mithilfe des Stromversorgungskabels.
- **Ist das Kabel beschädigt, muss es ausgetauscht werden. Ein untrennbares Kabel muss in einem Fachbetrieb oder durch Fachpersonal repariert werden.**
- Lassen Sie Kinder nicht mit dem Gerät spielen.

- Im Fall des Oberflächenrisses schalten Sie sofort das Gerät oder einen Teil davon von der Stromquelle ab.
- Nach der Installation muss das Gerät sichtbar und leicht zugänglich sein.
- **Sie sollten einen leichten Zugang zum Ausschalten des Steckers des untrennbaren Stromversorgungskabels gewährleisten.**

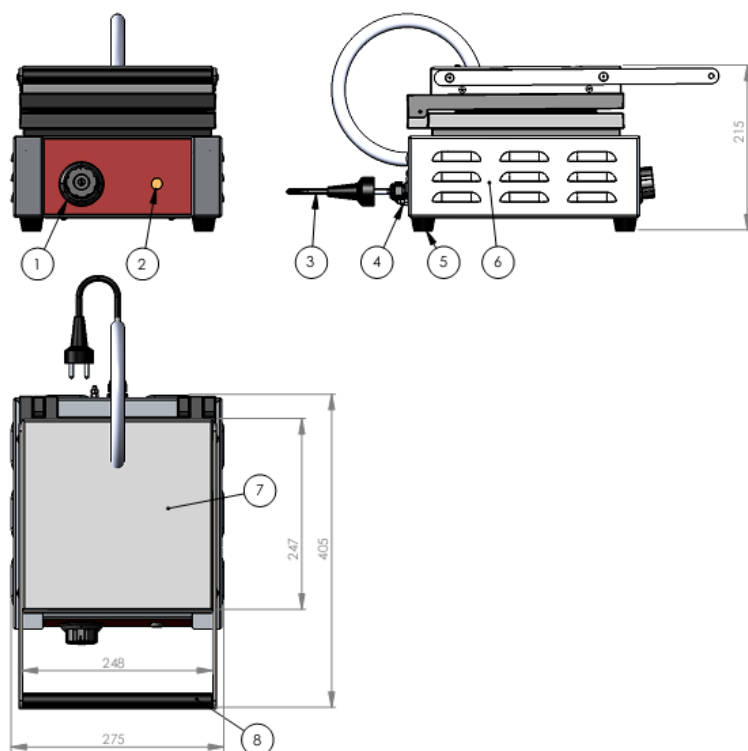
2. GERÄTBESTIMMUNG

Das Gerät ist einzig und allein für die Vorbereitung der bestimmt. Jede andere Nutzung ist falsch. Das Gerät kann nicht zum Aufwärmen von Töpfen oder Pfannen genutzt werden. Sie sollen weder Alufolien, noch Plastikfolien auf die Fläche der Heizplatte legen.

3. TECHNISCHE DATEN

Kat.-Nr.	Abmessungen (LxBxH)	Temperaturbereich	Art der Platte	Leistung	Energieversorgung
772323/ CA0700	275x405x215	50 – 300 °C	Gusseisen	1900 W	230V 50Hz
772324/ CA0701	275x405x215	50 – 300 °C	Gusseisen + Teflon	1900 W	230V 50Hz

Abb. 1. Abmessungen der Waffeleisen



Abmessungen der Waffeln: ca. 100x175x24 mm

1. Temperaturregler

2. Kontrollleuchte
3. Stromversorgungskabel
4. Erdungsschraube
5. Füße
6. Gehäuse
7. Deckel
8. Handgriff

VORSICHT! Das Waffeleisen hat im Katalog eine grüne Kontrollleuchte, das hergestellte Gerät hat jedoch keine solche Kontrollleuchte.

4. BAUMERKMALE DES GERÄTS

Das Gerätegehäuse wurde mit dem Edelstahl gebaut. Die Arbeitsplatte besteht aus den Gusscheiben mit 1900 W- Gesamtleistung (2 x 950 W).

Am Steuerungspanel, das sich auf der Vorderseite des Geräts befindet, gibt es:

- Temperaturregler
- Betriebskontrollleuchte

Im Modellnummer 772324 wurden die Platten zusätzlich mit Teflon beschichtet.

5. INSTALLATION

- Das Gerät sollte auf einer stabilen Fläche im geschlossenen Raum abgestellt werden und von der Stromversorgung getrennt werden.
- Sie sollten einen leichten Zugang zum Gerät gewährleisten, damit Sie das Gerät vom Stromnetz leicht trennen können.
- Die Lage des Geräts soll nicht die Wartungs- und Reinigungsarbeiten erschweren.
- Die Geräte dürfen weder zugebaut, noch nebeneinander gestellt werden.
- Das Gerät soll wenigstens von der Vorderseite leicht zugänglich sein. Halten Sie brennbare oder leicht entzündbare Materialien vom Gerät fern.
- Das Gerät soll nur im gut belüfteten Räumen benutzt werden. Die Umgebungstemperatur soll nicht 50°C überschreiten.
- Wurden die Raumwände mit den leicht entzündbaren Materialien (z.B. Holz) gebaut, sollte der Abstand zwischen dem Gerät und der Wand mindestens 50 cm betragen.
- Das Waffeleisen ist mit einem flexiblen Netzkabel 3x1,5 mm² mit Stecker ausgestattet.
- Stellen Sie den Temperaturregler auf Null, bevor Sie das Gerät an die Versorgungsquelle anschließen.
- Schließen Sie das Gerät an die Steckdose mit 230V 50Hz Stromspannung an, die mit dem 30mA Fehlerstromschutzschalter ausgestattet ist.
- Das Gerät soll an die Steckdose an einer Wand angeschlossen werden. Werden mehrere Geräte an die gleiche Steckdose gleichzeitig angeschlossen, kann es zur Störung der Elektroinstallation führen.
- Die Netzsteckdose sollte die aktuelle Messung haben, um die Sicherheit zu gewährleisten und um einen Stromschlag zu vermeiden.

Jegliche Anschlüsse und Eingriffe ins Gerät dürfen ausschließlich von qualifiziertem Fachpersonal durchgeführt werden, das laut den Hinweisen der Arbeitsschutz und Arbeitshygiene geschult wurde.

6. ARBEITSSCHUTZ UND ARBEITSHYGIENE

Beachten Sie folgende Sicherheitsregeln, um Verbrennungen und Stromschlag zu vermeiden:

- Das Personal muss vor der Bedienung des Geräts laut den Hinweisen dieser Bedienungsanleitung geschult werden.

- Das Personal muss in den Grundregeln der Elektrogerätenutzung, Arbeitsplatzsicherheit und Erste-Hilfe-Leistung im Notfall geschult werden.
- Vergewissern Sie sich, dass das Gerät vor Einschaltung betriebsbereit ist.
- Trennen Sie vor der jeglichen Reinigungs- und Wartungsarbeiten das Gerät von der Stromversorgung.
- Falls irgendein Heiz- und/oder Kontrollelement beschädigt wurde, ist die Einschaltung des Geräts verboten.
- Zum Herausziehen der Gerichte sollten die Werkzeuge (z.B. Zange) genutzt werden.
- **Sie sollen das Gerät unter fließendem Wasser nicht reinigen.**
- **Berühren Sie die Heizplatten und Gehäusewände des Geräts nicht mit bloßen Händen.**
- **Bei der Bedienung des Geräts sollten Ihre Hände trocken sein.**

Jegliche Reparaturen des Geräts dürfen ausschließlich von qualifiziertem Fachpersonal (technischer Service) durchgeführt werden.

7. BEDIENUNG DES GERÄTS

- Vor der ersten Inbetriebnahme sollen Sie die Schutzfolie vom Gerät entfernen. Die äußere Fläche des Gehäuses soll mit warmem Wasser und Entfettungs-/Spülmittel gereinigt werden. Benutzen Sie keine Schmirgelmittel, die die Fläche zerkratzen könnten. Das Gerät soll ausschließlich mit einem feuchten Tuch gereinigt werden. Lassen Sie das Gerät nach der Reinigung vollständig trocken.
- Stellen Sie den Temperaturregler auf Null, bevor Sie das Gerät an die Versorgungsquelle anschließen.
- **VORSICHT! Sie sollen das Gerät bei der ersten Inbetriebnahme „ausbrennen“ lassen. Befolgen Sie die unten genannten Anweisungen:**
 - **Stellen Sie den Temperaturregler auf 300°C (Wenn 300°C erreicht wird, geht die Kontrollleuchte aus).**
 - **Nach 15 Minuten vom Ausgehen der Kontrollleuchte können Sie das Gerät zum Braten nutzen.**
- Schalten Sie die Energieversorgung mit der grünen Taste ein.
- Wählen Sie die gewünschte Temperatur durch das Stellen des Temperaturreglers auf 50°C-300°C (die grüne Kontrollleuchte geht an).
- Erreicht die Grillplatte die gewählte Temperatur, schaltet der Thermostat die Energieversorgung ab. Die Heizungskontrollleuchte geht aus. Fällt die Temperatur unter den eingestellten Wert, schaltet der Thermostat die Energieversorgung wieder ein. Die Heizungskontrollleuchte geht an.
- Ist das Gericht fertig, sollen Sie es mittels der Holz- oder Kunststoffwerkzeuge herausziehen. Benutzen Sie keine Metallwerkzeuge, um die Grillplatte nicht zu beschädigen.
- Berühren Sie weder die Platten, noch die Wände des Geräts mit bloßen Händen, um die Verbrennung zu vermeiden.
- Bei der Bedienung des Geräts sollten Ihre Hände trocken sein.
- Nach Arbeitsabschluss reinigen Sie das Gerät und entfernen Sie die Essenreste. Putzen Sie die Heizplatten mit einem Papierhandtuch (die Verwendung von Waschmitteln kann zum Rosten führen).
- Bei nächster Benutzung wählen Sie die Temperatur und warten Sie ca. 15 Minuten bis die Heizplatten voll aufgeheizt werden.
- Steuerungspanel:



1. Temperaturregler

2. Heizungskontrollleuchte

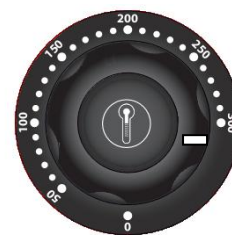
- Einstellungen des Reglers



ausgeschaltet



eingeschaltet
(min. Heizungstemperatur)



eingeschaltet
(max. Heizungstemperatur)

VORSICHT!

Die Verwendung des folgenden Geräts zum Erwärmen von anderen als in dieser Bedienungsanleitung genannten Produkten ist verboten. Es kann zur Plattenbeschädigung oder zum Brand führen.

Ist das Energieversorgungskabel an Energieversorgung angeschlossen, ist die Arbeitsfläche nicht abgekühlt oder befindet sich auf den Platten irgendein Inhalt, schieben Sie das Gerät nicht.

8. WARTUNG

Trennen Sie vor den jeglichen Reinigungs- und Wartungsarbeiten das Gerät von der Stromversorgung.

Alltägliche Wartung beruht auf dem Entfernen des Essens aus den Platten.

Sie sollen die Grillplatten nicht mit warmem Wasser und Entfettungs-/Spülmittel reinigen. Die Platten wurden mit dem Gusseisen gebaut, das nicht korrosionsbeständig ist.

Wird das Gerät nicht genutzt, sollen die Platten mit dem Pflanzenöl abgesichert werden, um Korrosion zu vermeiden.

Benutzen Sie keine Metallwerkzeuge, um die Grillplatten nicht zu beschädigen.

Überprüfen Sie einmal im Monat, ob:

- die Versorgungsspannungen richtig angeschlossen sind
- das Versorgungskabel nicht beschädigt wurden
- alle Bestandteile des Geräts richtig funktionieren

Einmal im Jahr sollt das Gerät gewartet werden, um seinen Abnutzungsgrad zu prüfen und evtl. Mängel an Bestandteilen zu finden. Bei jeglicher Störung ist qualifiziertes Personal (Technischer Service) verpflichtet, den Mangel zu beseitigen. Der Service sollte Folgendes warten:

- Zustand der Heizelemente
- Sicherungsstand der Heizelemente
- Abnutzungsgrad des Geräts
- Isolierqualität

Wird das Gerät längere Zeit nicht verwendet, schalten Sie es von der Betriebsspannung ab, reinigen und lagern Sie es an einem Ort mit guter Belüftung.

Jegliche Pflege und Wartungstätigkeiten werden einmal pro Monat durchgeführt. Alljährlicher

Service und Reparatur des Geräts sollten ausschließlich von qualifiziertem Personal (Technischer Service) durchgeführt werden.

9. P PACKEN, VERLADEN UND TRANSPORT

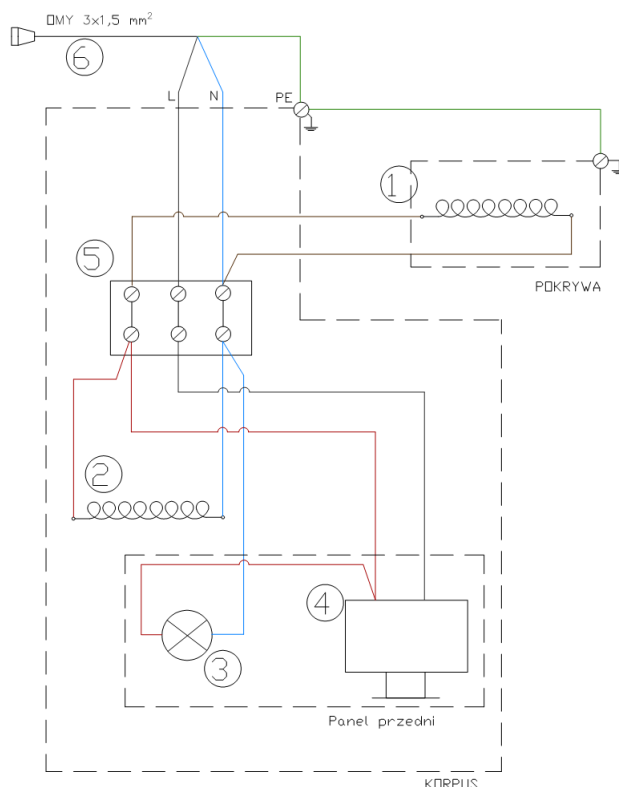
Das Waffeleisen wird nach geltenden Regeln gepackt. Verladen von Waffeleisen in Transportmittel, das Ausladen und das Hinübertragen sollen mithilfe von geeigneten Anlagen mit Kranfunktionen erfolgen. Der Transport sollte in geschlossenen Transportmitteln erfolgen. Im Transport muss das Waffeleisen vor Verschieben, starken Erschütterungen und anderen mechanischen Beschädigungen gesichert werden.

10. ERSATZTEILVERZEICHNIS

Lfd.Nr.	Teilebezeichnung	Code
1	Heizelement des Deckels 950 W	M70135
2	Heizelement des Gehäuses 950 W	M70135
3	Kontrollleuchte	M70101
4	Thermostat	M90113
5	Anschlussblock	K100
6	Stromversorgungskabel	M39036

11. ELEKTROSCHEMA

Abb.1. Elektroschema des Waffeleisens.



12. ENTSORGUNG VON ALTGERÄTEN

Nach Ablauf der Nutzungsdauer oder beim Kauf von einem neuen Gerät bei Stalgast können Sie uns Ihr altes Gerät zurückgeben.

Schicken Sie uns das Gerät und eine zuständige Firma wird es nach polnischem Gesetz über Entsorgung von Elektro- und Elektronikaltgeräten (Gesetzblatt von 2005, Nr. 180, Pos. 1495) entsorgen.

13. GARANTIE

Unter Haftung des Verkäufers versteht man die Garantie- und Gewährleistungshaftung. Die Schäden, die infolge von Verkalkung entstanden sind, unterliegen keiner Garantie.

Ein Austausch der Heizplatte, die infolge unkorrekter Bedienung gegossen wurde und hat aus diesem Grund die Sprünge bekommen, unterliegt keiner Garantie.

Keinem Garantiewechsel unterliegen folgende Elemente: Glühbirnen, Gummielemente, die durch Kesselstein beschädigten Heizelemente, Schrauben und Elemente, die naturgemäß abgenutzt werden z.B.: Brenner, Gummidichtungen, jegliche mechanisch beschädigten Elemente und die Bauelemente, die infolge unsachgemäßen Handhabung beschädigt wurden.

Selbstreparatur und Beseitigung der Garantieplombe haben den Verlust der Garantie zur Folge.