

KONTAKTGRILL CATERINA

Modell: 742011/CA001111, 742012/CA001121, 742013/CA001122, 742014/CA001211, 742015/CA001221, 742016/CA001222, 742017/CA001212

DOPPEL-KONTAKTGRILL CATERINA

Modell: 742021/CA003111, 742022/CA003121, 742023/CA003122, 742024/CA003211, 742025/CA003221, 742026/CA003222, 742027/CA003212

PANINIGRILL CATERINA

Modell: 742031/CA002111, 742032/CA002121, 742033/CA002122, 742034/CA002211, 742035/CA002221, 742036/CA002222, 742037/CA002212



Wir danken Ihnen für den Kauf unseres Produktes. Vor der ersten Inbetriebnahme lesen Sie sich bitte sorgfältig diese Bedienungsanleitung durch.

Jegliches Kopieren dieser Bedienungsanleitung ist ohne Zustimmung des Herstellers ~~ist~~ verboten.

Die Bilder und Zeichnungen wurden anschaulich dargestellt und können von Ihrem Gerät abweichen.

VORSICHT: Die Bedienungsanleitung soll an einem sicheren und für das Personal allgemein zugänglichen Platz aufbewahrt werden. Der Hersteller behält sich das Recht vor, technische Parameter bei den Geräten ohne Ankündigung zu ändern.

I. SICHERHEITSHINWEISE

- **Vorsicht: Wurde das Gerät beim Transport beschädigt, darf es nicht angeschlossen werden!**
- Fehlbedienung oder unsachgemäßer Gebrauch können starke Beschädigungen am Gerät oder Menschenverletzung zur Folge haben.
- Das Gerät darf nur zu dem Zwecke genutzt werden, zu dem es entwickelt wurde.
- Der Hersteller übernimmt keinerlei Haftung für Schäden, die auf eine fehlerhafte Bedienung oder unsachgemäßen Gebrauch zurückzuführen sind.
- Bei der Nutzung schützen Sie das Gerät und den Stecker des Stromversorgungskabels vor dem Kontakt mit Wasser oder anderen Flüssigkeiten. Fällt das Gerät aus Versehen ins Wasser, sollten Sie den Stecker aus der Steckdose ziehen und nachfolgend das Gerät von einem Fachmann überprüfen lassen.
- **Bei Nichtbeachtung dieser Bedienungsanleitung kann Lebensgefahr bestehen.**
- Öffnen Sie nie selbst das Gehäuse des Geräts.
- Stecken Sie keine Gegenstände in Öffnungen des Gerätegehäuses
- Fassen Sie den Stecker des Stromversorgungskabels nie mit nassen Händen an.
- Kontrollieren Sie regelmäßig den Zustand des Steckers und des Kabels. Wurde der Stecker oder das Stromversorgungskabel beschädigt, lassen Sie das Gerät in einem Fachbetrieb reparieren.
- Fällt das Gerät hin oder wird es auf eine andere Weise beschädigt, muss es vor weiterem Gebrauch immer geprüft werden und evtl. in einem Fachbetrieb repariert werden.
- Reparieren Sie nie das Gerät selbst – **es besteht Lebensgefahr!**
- Änderungen und Reparaturen durch Personen, die nicht fachlich ausgebildet sind, sind verboten.
- Schützen Sie das Stromversorgungskabel vor dem Kontakt mit scharfen oder heißen Gegenständen und halten Sie es weit von offenen Feuerquellen fern. Wollen Sie das Gerät aus der Steckdose ziehen, dann halten Sie immer den Stecker in der Hand, ziehen Sie nie an dem Kabel.
- Sichern Sie das Kabel, damit es nicht aus Versehen aus der Steckdose gezogen werden kann, oder jemand darüber stolpert.
- Kontrollieren Sie den Betrieb des Geräts während seiner Nutzung.
- Vermeiden Sie die Nutzung des Geräts durch Minderjährige, Personen mit verminderten physischen, geistigen oder sensorischen Fähigkeiten, sowie unerfahrene Personen oder Personen ohne Kenntnis. Die oben genannten Personen dürfen das Gerät nur unter Aufsicht einer für die Sicherheit zuständigen Person bedienen.
- Wird das Gerät zeitweilig nicht benutzt oder gereinigt, schalten Sie es von der Versorgungsquelle ab.
- **VORSICHT!** Wird der Stecker des Stromversorgungskabels zum Stecker angeschlossen, bleibt das Gerät die ganze Zeit unter Spannung.

- Schalten Sie das Gerät ab, bevor Sie den Stecker aus der Steckdose ziehen.
- Ziehen Sie nie das Gerät mithilfe des Stromversorgungskabels.
- **Ist das Kabel beschädigt, muss es ausgetauscht werden. Ein untrennbares Kabel muss in einem Fachbetrieb oder durch Fachpersonal repariert werden.**
- Lassen Sie Kinder nicht mit dem Gerät spielen.
- Im Fall des Oberflächenrisses schalten Sie sofort das Gerät oder einen Teil davon von der Stromquelle ab.
- **Nach der Installation muss das Gerät sichtbar und leicht zugänglich sein.**
- **Sie sollten einen leichten Zugang zum Ausschalten des Steckers des untrennbaren Stromversorgungskabels gewährleisten.**

2. GERÄTBESTIMMUNG

Elektro-Kontaktgrill ist einzig und allein für die Vorbereitung der Mahlzeiten (Aufwärmen von Brötchen, Kotletten, Würstchen usw.) bestimmt. Jede andere Nutzung ist falsch. Elektro-Kontaktgrill kann nicht zum Aufwärmen von Töpfen oder Pfannen genutzt werden. Sie sollen weder Alufolien, noch Plastikfolien auf die Fläche der Heizplatte legen.

3. TECHNISCHE DATEN

Kat.-Nr.	Höhenbegrenzer	Arten der Unterplatte	Platten mit Polymerbeschichtung	Abmessungen (LxBxH)	Nettogewicht	Leistung	Energieversorgung
742011/ CA001111	-	gerillt	-	390x300x195	16 kg	1800 W	230V 50Hz
742012/ CA001121	ja	gerillt	-	390x300x195	16 kg	1800 W	230V 50Hz
742013/ CA001122	ja	gerillt	ja	390x300x195	16 kg	1800 W	230V 50Hz
742014/ CA001211	-	glatt	-	390x300x195	16 kg	1800 W	230V 50Hz
742015/ CA001221	ja	glatt	-	390x300x195	16 kg	1800 W	230V 50Hz
742016/ CA001222	ja	glatt	ja	390x300x195	16 kg	1800 W	230V 50Hz
742017/ CA001212	-	glatt	ja	390x300x195	16 kg	1800 W	230V 50Hz
742021/ CA003111	-	gerillt	-	610x395x195	32 kg	3600 W	230V 50Hz
742022/ CA003121	ja	gerillt	-	610x395x195	32 kg	3600 W	230V 50Hz
742023/ CA003122	ja	gerillt	ja	610x395x195	32 kg	3600 W	230V 50Hz
742024/ CA003211	-	glatt	-	610x395x195	32 kg	3600 W	230V 50Hz
742025/ CA003221	ja	glatt	-	610x395x195	32 kg	3600 W	230V 50Hz
742026/ CA003222	ja	glatt	ja	610x395x195	32 kg	3600 W	230V 50Hz
742027/ CA003212	-	glatt	ja	610x395x195	32 kg	3600 W	230V 50Hz
742031/ CA002111	-	gerillt	-	390x390x195	20 kg	2200 W	230V 50Hz
742032/ CA002121	ja	gerillt	-	390x390x195	20 kg	2200 W	230V 50Hz
742033/ CA002122	ja	gerillt	ja	390x390x195	20 kg	2200 W	230V 50Hz

742034/ CA002211	-	glatt	-	390x390x195	20 kg	2200 W	230V 50Hz
742035/ CA002221	ja	glatt	-	390x390x195	20 kg	2200 W	230V 50Hz
742036/ CA002222	ja	glatt	ja	390x390x195	20 kg	2200 W	230V 50Hz
742037/ CA002212	-	glatt	tak	390x390x195	20 kg	2200 W	230V 50Hz

Jeder Kontaktgrill hat einen Temperaturbereich von 50°C bis 300°C und eine oben gerillte Platte.

Abb.1. Abmessungen der Kontaktgrills 742011/CA001111-742017/CA001212

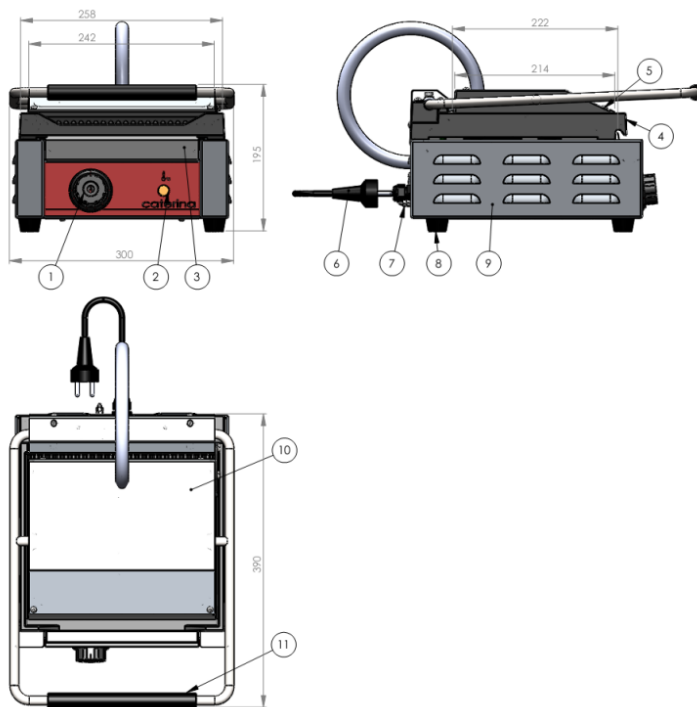


Abb.2. Abmessungen der Kontaktgrills 742021/CA003111-742024/CA003211

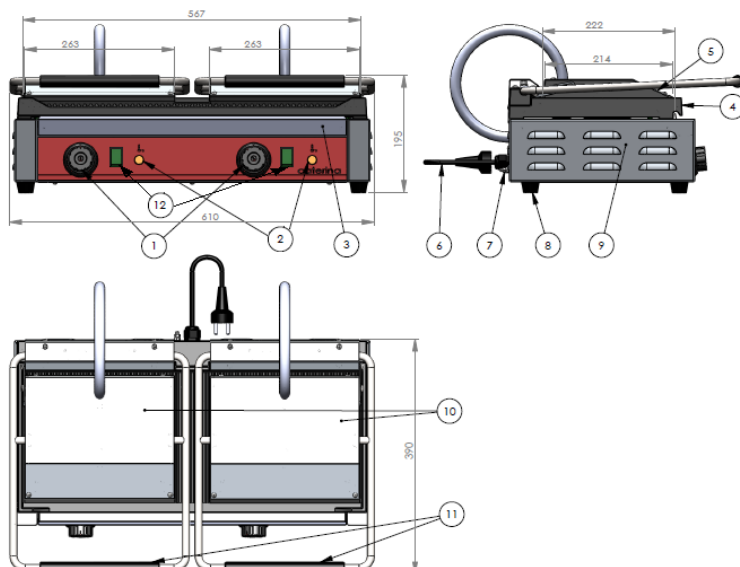
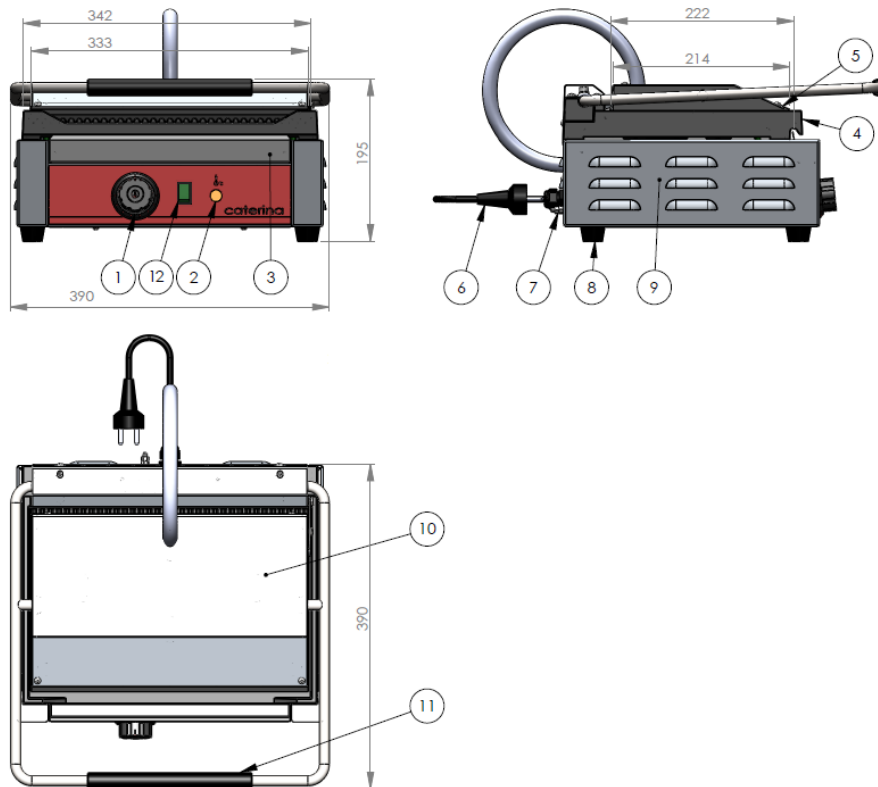


Abb.3. Abmessungen der Kontaktgrill 742031/CA002111, 742032/CA002121, 742034/CA002211



- 1 – Temperaturregler
- 2 – Kontrollleuchte
- 3 – Fettauffangschale
- 4 – Untere Gusseisenplatte
- 5 – Obere Gusseisenplatte
- 6 – Stromversorgungskabel
- 7 – Erdungsschraube
- 8 – Füße
- 9 – Gehäuse
- 10 – Oberdeckel
- 11 – Handgriff
- 12 – Ein-/Aus-Schalter

VORSICHT! Der Elektro-Kontaktgrill hat im Katalog eine grüne Kontrollleuchte, das hergestellte Gerät hat jedoch keine solche Kontrollleuchte.

4. BAUMERKMALE DES GERÄTS

Das Gerätegehäuse wurde mit dem Edelstahl gebaut. Die Arbeitsplatte besteht aus den Gusscheiben mit 1800W, 2200W oder 3600W Gesamtleistung - hängt vom Modell ab (siehe Tabelle, Punkt 3).

Am Steuerungspanel, das sich auf der Vorderseite des Geräts befindet, gibt es:

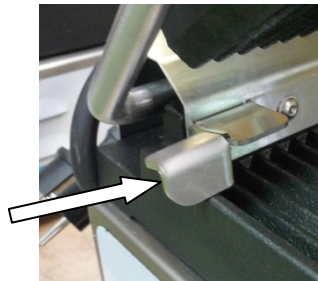
- *Temperaturregler - Bereich von 50°C bis 300°C*

- Betriebskontrollleuchte

Das Gerät ist mit einer ausfahrbaren Fettauffangschale ausgestattet.

Die Modelle von 742021/CA003111 haben 2 unabhängige Heizplatten mit einer separaten Steuerung.

Einige Modelle haben zusätzlich einen Positionierungsbegrenzer der oberen Platte (es verhindert das Zerdrücken der Brötchen) – siehe Tabelle



Am Steuerungspanel, das sich auf der Vorderseite des Geräts befindet, gibt es:

- Temperaturregler - Bereich von 50°C bis 300°C
- Betriebskontrollleuchte

Das Gerät ist mit einer ausfahrbaren Fettauffangschale ausgestattet.

Die Modelle von 742021/CA003111 haben 2 unabhängige Heizplatten mit einer separaten Steuerung.

Einige Modelle haben zusätzlich einen Positionierungsbegrenzer der oberen Platte (es verhindert das Zerdrücken der Brötchen) – siehe Tabelle

5. INSTALLATION

- Das Gerät sollte auf einer stabilen Fläche im geschlossenen Raum abgestellt werden und von der Stromversorgung getrennt werden.
- Sie sollten einen leichten Zugang zum Gerät gewährleisten, damit Sie das Gerät vom Stromnetz leicht trennen können.
- Die Lage des Geräts soll nicht die Wartungs- und Reinigungsarbeiten erschweren.
- Die Geräte dürfen weder zugebaut, noch nebeneinander gestellt werden.
- Das Gerät soll wenigstens von der Vorderseite leicht zugänglich sein. Halten Sie brennbare oder leicht entzündbare Materialien vom Gerät fern.
- Das Gerät soll nur in gut belüfteten Räumen benutzt werden. Die Umgebungstemperatur soll nicht 50°C überschreiten.
- Wurden die Raumwände mit den leicht entzündbaren Materialien (z.B. Holz) gebaut, sollte der Abstand zwischen dem Gerät und der Wand mindestens 50 cm betragen.
- Der Kontaktgrill ist mit einem flexiblen Netzkabel 3x1,5 mm² mit Stecker ausgestattet (die Modelle von 742021/CA003111 bis 742027/CA003212: Netzkabel 3x2,5 mm²).
- Stellen Sie den Temperaturregler auf Null, bevor Sie das Gerät an die Versorgungsquelle anschließen.

- *Schließen Sie das Gerät an die Steckdose mit 230V 50Hz Stromspannung an, die mit dem 30mA Fehlerstromschutzschalter ausgestattet ist.*
- *Das Gerät soll an die Steckdose an einer Wand angeschlossen werden. Werden mehrere Geräte an die gleiche Steckdose gleichzeitig angeschlossen, kann es zur Störung der Elektroinstallation führen.*
- *Die Netzsteckdose sollte die aktuelle Messung haben, um die Sicherheit zu gewährleisten und um einen Stromschlag zu vermeiden.*
- *Jegliche Anschlüsse und Eingriffe ins Gerät dürfen ausschließlich von qualifiziertem Fachpersonal durchgeführt werden, das laut den Hinweisen der Arbeitsschutz und Arbeitshygiene geschult wurde.*

6. ARBEITSSCHUTZ UND ARBEITSHYGIENE

Beachten Sie folgende Sicherheitsregeln, um Verbrennungen und Stromschlag zu vermeiden:

- *Das Personal muss vor der Bedienung des Geräts laut den Hinweisen dieser Bedienungsanleitung geschult werden.*
- *Das Personal muss in den Grundregeln der Elektrogerätenutzung, Arbeitsplatzsicherheit und Erste-Hilfe-Leistung im Notfall geschult werden.*
- *Vergewissern Sie sich, dass das Gerät vor Einschaltung betriebsbereit ist.*
- *Trennen Sie vor der jeglichen Reinigungs- und Wartungsarbeiten das Gerät von der Stromversorgung.*
- *Falls irgendein Heiz- und/oder Kontrollelement beschädigt wurde, ist die Einschaltung des Geräts verboten.*
- *Zum Herausziehen der Gerichte sollten die Werkzeuge (z.B. Zange) genutzt werden.*
- ***Sie sollen das Gerät unter fließendem Wasser nicht reinigen.***
- ***Berühren Sie die Heizplatten und Gehäusewände des Geräts nicht mit bloßen Händen.***
- ***Bei der Bedienung des Geräts sollten Ihre Hände trocken sein.***
- *Jegliche Reparaturen des Geräts dürfen ausschließlich von qualifiziertem Fachpersonal (technischer Service) durchgeführt werden.*

7. BEDIENUNG DES GERÄTS

- *Vor der ersten Inbetriebnahme sollen Sie die Schutzfolie vom Gerät entfernen. Die äußere Fläche des Gehäuses soll mit warmem Wasser und Entfettungs-/Spülmittel gereinigt werden. Benutzen Sie keine Schmirgelmittel, die die Fläche zerkratzen könnten. Das Gerät soll ausschließlich mit einem feuchten Tuch gereinigt werden. Lassen Sie das Gerät nach der Reinigung vollständig trocken.*
- *Stellen Sie den Temperaturregler auf Null, bevor Sie das Gerät an die*

Versorgungsquelle anschließen.

• **VORSICHT!** Sie sollen das Gerät bei der ersten Inbetriebnahme „ausbrennen“ lassen. Befolgen Sie die unten genannten Anweisungen:

- **Schalten Sie das Gerät mit der grünen Kontrollleuchte aus (Panini-Kontaktgrill und der doppelte Kontaktgrill).**

- **Stellen Sie den Temperaturregler auf 300°C (Wenn 300°C erreicht wird, geht die Kontrollleuchte aus).**

- **Nach 15 Minuten vom Ausgehen der Kontrollleuchte können Sie das Gerät zum Braten nutzen.**

• *Schalten Sie die Energieversorgung mit der grünen Taste ein.*

• *Wählen Sie die gewünschte Temperatur durch das Stellen des Temperaturreglers auf 50°C-300°C (die grüne Kontrollleuchte geht an).*

• *Erreicht die Grillplatte die gewählte Temperatur, schaltet der Thermostat die Energieversorgung ab. Die Heizungskontrollleuchte geht aus. Fällt die Temperatur unter den eingestellten Wert, schaltet der Thermostat die Energieversorgung wieder ein. Die Heizungskontrollleuchte geht an.*

• *Ist das Gericht fertig, sollen Sie es mittels der Holz- oder Kunststoffwerkzeuge herausziehen. Benutzen Sie keine Metallwerkzeuge, um die Grillplatte nicht zu beschädigen.*

• *Berühren Sie weder die Platten, noch die Wände des Geräts mit bloßen Händen, um die Verbrennung zu vermeiden.*

• *Bei der Bedienung des Geräts sollten Ihre Hände trocken sein.*

• *Bei den doppelten Kontaktgrills gibt es 2 getrennte Temperaturregler: der linke Temperaturregler ist verantwortlich für die Temperatur der linken Platten und der rechte Temperaturregler ist verantwortlich für die Temperatur der rechten Platten; die linke Kontrollleuchte signalisiert die Arbeit der linken Platten und die rechte Kontrollleuchte signalisiert die Arbeit der rechten Platten.*

• *Nach Arbeitsabschluss reinigen Sie das Gehäuse und leeren Sie die Fettauffangschale aus. Putzen Sie die Heizplatten mit einem Papierhandtuch (die Verwendung von Waschmitteln kann zum Rosten führen).*

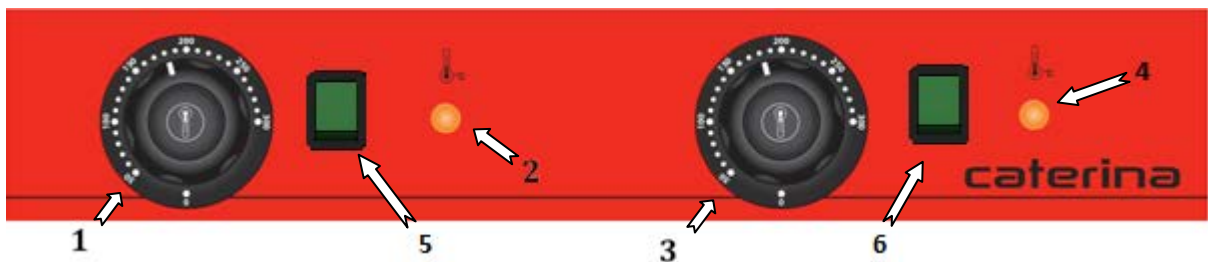
• *Steuerungspanel:*

- *der einzelne Kontaktgrill und Panini-Kontaktgrill*



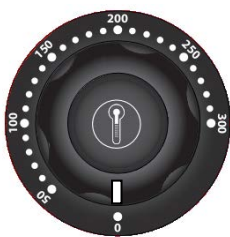
1. *Temperaturregler*
2. *Heizungskontrollleuchte*
3. *Hauptstromschalter*

der doppelte Kontaktgrill

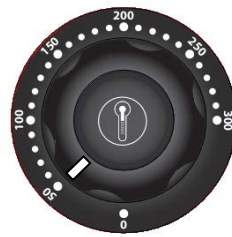


1. *Temperaturregler der linken Heizplatten*
2. *Heizungskontrollleuchte der linken Heizplatten*
3. *Temperaturregler der rechten Heizplatten*
4. *Heizungskontrollleuchte der rechten Heizplatten*
5. *Hauptstromschalter der linken Heizplatten*
6. *Hauptstromschalter der rechten Heizplatten*

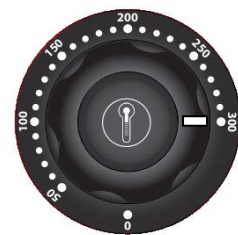
- *Einstellungen des Reglers*



ausgeschaltet



*eingeschaltet
min. Heizungstemperatur)*



*eingeschaltet
(max. Heizungstemperatur)*

- *Einstellungen der Anheben-/Absenken-Bremse der Platten:*
 - *Die Anheben-/Absenken-Bremsen sollten je nach Bedarf und Nutzungsintensität reguliert werden. Sie sollen einen Sternschraubendreher so wie abgebildet stecken. Die Regulierung erfolgt durch das Anziehen der Schraube im Uhrzeigersinn.*



VORSICHT!

Die Verwendung des folgenden Geräts zum Erwärmen von anderen als in dieser Bedienungsanleitung genannten Produkten ist verboten. Es kann zur Plattenbeschädigung oder zum Brand führen.

Ist das Energieversorgungskabel an Energieversorgung angeschlossen, ist die Arbeitsfläche nicht abgekühlt oder befindet sich auf den Platten irgendein Inhalt, schieben Sie das Gerät nicht.

8. WARTUNG

Trennen Sie vor den jeglichen Reinigungs- und Wartungsarbeiten das Gerät von der Stromversorgung.

Sie sollen die Grillplatten nicht mit warmem Wasser und Entfettungs-/Spülmittel reinigen. Die Platten wurden mit dem Gusseisen gebaut, das nicht korrosionsbeständig ist. Wird das Gerät nicht genutzt, sollen die Platten mit dem Pflanzenöl abgesichert werden, um Korrosion zu vermeiden. Alltägliche Wartung beruht auf dem Entfernen des Essens aus den Platten, Ausleeren der Fettauffangschale, Reinigen des Gehäuses mit einem feuchten Tuch mit Spülmittel und Trockenreiben mit einem weichen Tuch. Die Heizplatten sollen mit einem Papierhandtuch gereinigt werden. Benutzen Sie keine Metallwerkzeuge, um die Grillplatten nicht zu beschädigen.

Überprüfen Sie einmal im Monat, ob:

- die Versorgungsspannungen richtig angeschlossen sind
- das Versorgungskabel nicht beschädigt wurden
- alle Bestandteile des Geräts richtig funktionieren

Einmal im Jahr sollt das Gerät gewartet werden, um seinen Abnutzungsgrad zu prüfen und evtl. Mängel an Bestandteilen zu finden. Bei jeglicher Störung ist qualifiziertes Personal (Technischer Service) verpflichtet, den Mangel zu beseitigen. Der Service sollte Folgendes warten:

- Zustand der Heizelemente
- Sicherheitsstand der Heizelemente
- Abnutzungsgrad des Geräts
- Isolierqualität

Wird das *Gerät längere Zeit nicht* verwendet, schalten Sie es von der Betriebsspannung ab, reinigen und lagern Sie es an einem Ort mit guter Belüftung.

Jegliche Pflege und Wartungstätigkeiten werden einmal pro Monat durchgeführt. Alljährlicher Service und Reparatur des Geräts sollten ausschließlich von qualifiziertem Personal (Technischer Service) durchgeführt werden.

9. PACKEN, VERLADEN UND TRANSPORT

Der Elektro-Kontaktgrill wird nach geltenden Regeln gepackt. Verladen von Kontaktgrills in Transportmittel, das Ausladen und das Hinübertragen sollen mithilfe von geeigneten Anlagen mit Kranfunktionen erfolgen. Der Transport sollte in geschlossenen Transportmitteln erfolgen. Im Transport muss der Kontaktgrill vor Verschieben, starken Erschütterungen und anderen mechanischen Beschädigungen gesichert werden.

10. ERSATZTEILVERZEICHNIS

Lfd.Nr.	Teilebezeichnung	
1	Heizelement des Deckels 800W (1000W)	
2	Heizelement des Gehäuses 1000W (1200W)	
3	Kontrollleuchte	
4	Thermostat	
5	Anschlussblock	
6	Stromversorgungskabel	
7	Hauptschalter	
8	gerillte Oberplatte	
9	gerillte Oberplatte - Panini	
10	einzelne gerillte Unterplatte (glatt)	
11	gerillte Unterplatte – Panini (glatt)	
12	doppelte gerillte Unterplatte (glatt)	

II. ELEKTROSCHEMA

Abb.1. Elektroschema des einzelnen Kontaktgrills

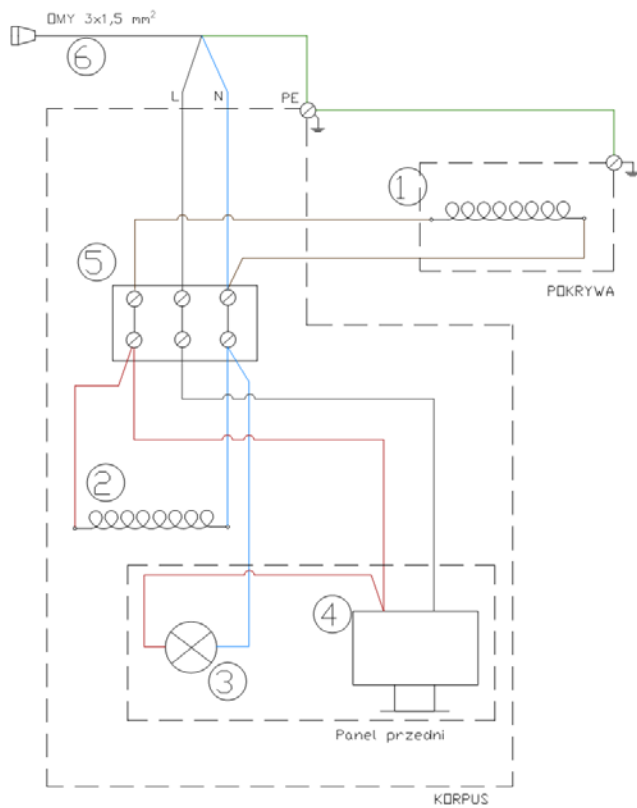


Abb.2. Elektroschema des Panini-Kontaktgrills

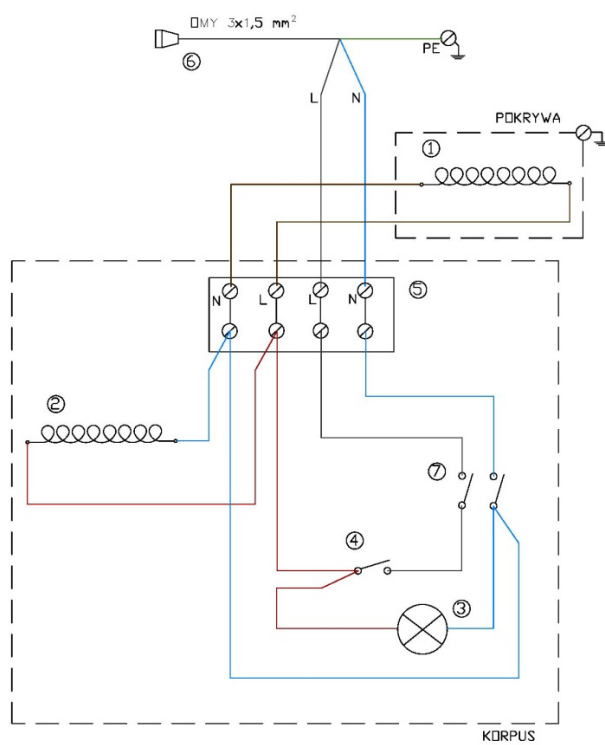
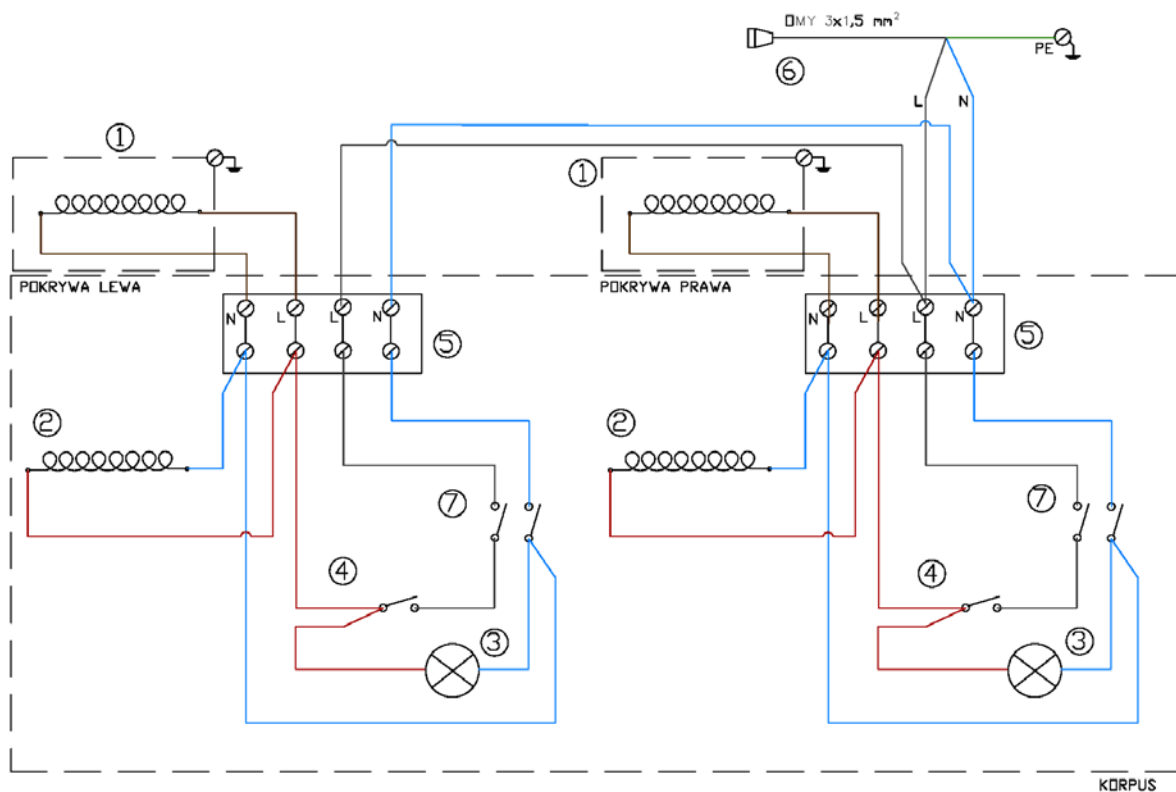


Abb.3. Elektroschema des doppelten Kontaktgrills



12. ENTSORGUNG VON ALTGERÄTEN

Nach Ablauf der Nutzungsdauer oder beim Kauf von einem neuen Gerät bei Stalgast können Sie uns Ihr altes Gerät zurückgeben.

Schicken Sie uns das Gerät und eine zuständige Firma wird es nach polnischem Gesetz über Entsorgung von Elektro- und Elektronikaltgeräten (Gesetzblatt von 2005, Nr. 180, Pos. 1495) entsorgen.

13. GARANTIE

Unter Haftung des Verkäufers versteht man die Garantie- und Gewährleistungshaftung.

Die Schäden, die infolge von Verkalkung entstanden sind, unterliegen keiner Garantie.

Ein Austausch der Heizplatte, die infolge unkorrekter Bedienung gegossen wurde und hat aus diesem Grund die Sprünge bekommen, unterliegt keiner Garantie.

Keinem Garantiewechsel unterliegen folgende Elemente: Glühbirnen, Gummielemente, die durch Kesselstein beschädigten Heizelemente, Schrauben und Elemente, die naturgemäß abgenutzt werden z.B.: Brenner, Gummidichtungen, jegliche mechanisch beschädigten Elemente und die Bauelemente, die infolge unsachgemäßen Handhabung beschädigt wurden.

Selbstreparatur und Beseitigung der Garantieplombe haben den Verlust der Garantie zur Folge.