

EISWÜRFELBEREITER

Modell: 871120/BE2001020, 871126/BE2002026



INHALTSVERZEICHNIS

| | |
|--|----------|
| 1. SICHERHEITSHINWEISE..... | 3 |
| 2. TECHNISCHE DATEN | 3 |
| 3. BAU..... | 4 |
| 3.1. Steuerungspanel..... | 4 |
| 4. MONTAGE..... | 5 |
| 4.1. Anschluss an Versorgungsquellen. | 5 |
| 4.2. Stellung des Geräts..... | 5 |
| 5. BEDIENUNG..... | 5 |
| 6. REINIGUNG | 6 |
| 7. ELEKTROSCHEMA | 6 |
| 8. ENTSORGUNG VON ALTGERÄTEN | 7 |
| 9. GARANTIE | 7 |

Wir danken Ihnen für den Kauf unseres Produktes. Vor der ersten Inbetriebnahme lesen Sie sich bitte sorgfältig diese Bedienungsanleitung durch.

Jegliches Kopieren dieser Bedienungsanleitung ohne Zustimmung des Herstellers ist verboten.

Die Bilder und Zeichnungen wurden anschaulich dargestellt und können von Ihrem Gerät abweichen.

VORSICHT: Die Bedienungsanleitung soll an einem sicheren und für das Personal allgemein zugänglichen Platz aufbewahrt werden. Der Hersteller behält sich das Recht vor, technische Parameter bei den Geräten ohne Ankündigung zu ändern.

I. SICHERHEITSHINWEISE

- Fehlbedienung oder unsachgemäßer Gebrauch können starke Beschädigungen am Gerät oder Menschenverletzung zur Folge haben.
- Das Gerät kann nur zu dem Zwecke genutzt werden, zu dem es entwickelt wurde.
- Der Hersteller übernimmt keinerlei Haftung für Schäden, die auf eine fehlerhafte Bedienung oder unsachgemäßen Gebrauch zurückzuführen sind.
- Bei der Nutzung schützen Sie das Gerät und den Stecker des Stromversorgungskabels vor dem Kontakt mit Wasser oder anderen Flüssigkeiten. Fällt das Gerät aus Versehen ins Wasser, sollten Sie den Stecker aus der Steckdose ziehen und nachfolgend von einem Fachmann überprüfen lassen.

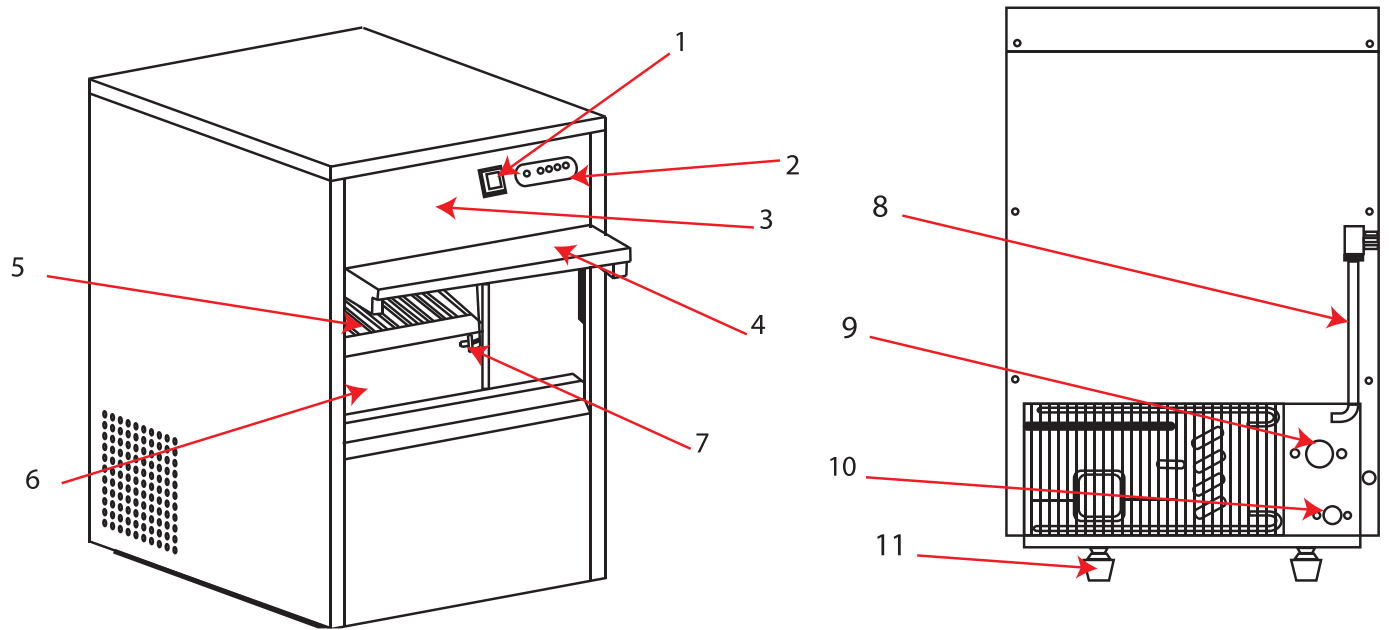
Bei Nichtbeachtung dieser Bedienungsanleitung kann Lebensgefahr bestehen.

- Öffnen Sie nie selbst das Gehäuse des Geräts.
- Stecken Sie keine Gegenstände in Öffnungen im Gehäuse des Geräts.
- Fassen Sie den Stecker des Stromversorgungskabels nie mit nassen Händen an.
- Kontrollieren Sie regelmäßig den Zustand des Steckers und des Kabels. Sind der Stecker oder das Kabel beschädigt, beauftragen Sie eine Fachservicestelle mit der Reparatur.
- Fällt das Gerät hin oder wird es auf eine andere Weise beschädigt, soll es vor weiterem Gebrauch immer geprüft werden und evtl. in einer Fachservicestelle repariert werden.
- Reparieren Sie nie das Gerät selbst – es besteht Lebensgefahr.
- Schützen Sie das Stromversorgungskabel vor dem Kontakt mit scharfen oder heißen Gegenständen und halten Sie es weit von offenem Feuer fern. Wollen Sie das Gerät aus der Steckdose ziehen, dann halten Sie immer den Stecker in der Hand, ziehen Sie nie an dem Kabel.
- Sichern Sie das Kabel (oder das Verlängerungskabel) auf solche Weise, so dass es nicht aus Versehen aus der Steckdose gezogen werden kann, oder dass niemand darüber stolpert.
- Kontrollieren Sie den Betrieb der Geräts während seiner Nutzung.
- Vermeiden Sie die Nutzung des Geräts durch Minderjährige, Personen mit verminderten physischen, geistigen oder sensorischen Fähigkeiten, sowie unerfahrene Personen oder Personen ohne Kenntnis. Die oben genannten Personen dürfen das Gerät nur unter Aufsicht einer für die Sicherheit zuständigen Person bedienen.
- Wird das Gerät zeitweilig nicht benutzt oder gereinigt, schalten Sie es von der Betriebsspannung ab.
- Vorsicht! Wird der Stecker des Stromversorgungskabels zum Stecker angeschaltet, bleibt das Gerät die ganze Zeit unter Spannung.
- Schalten Sie das Gerät aus, bevor Sie den Stecker aus der Steckdose ziehen.
- Ziehen Sie nie das Gerät mithilfe des Stromversorgungskabels.

2. TECHNISCHE DATEN

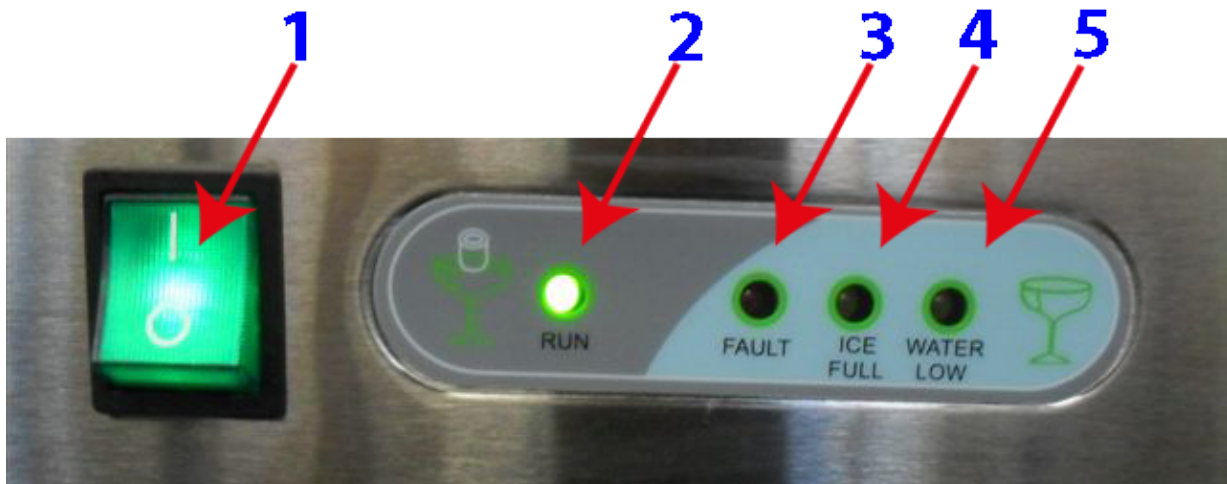
| Modell | BE2001020 | BE2002026 |
|-----------------------|-----------------------|-----------------------|
| Raumtemperatur | 10~43°C | 10~43°C |
| Versorgungsspannung | 230 V | 230 V |
| Leistung | 0,17 kW | 0,22 kW |
| Abmessungen W x D x H | 380x477x590mm | 420x528x655mm |
| Kapazität | 20kg/24h | 26kg/24h |
| Eisbehältervolumen | 4kg | 6kg |
| Eiswürfelgröße | Ø 28/ h = 40mm (~15g) | Ø 28/ h = 40mm (~15g) |

3. BAU



1. ON/OFF Schalter
2. Steuerungspanel
3. Gehäuse
4. Tür
5. Eistrutsche
6. Eisbehälter
7. Eisstandfühler
8. Stromversorgungskabel
9. Wasserzulaufventil
10. Abwasserrohr
11. Fuß

3.1. Steuerungspanel



1. ON/OFF Schalter
2. ON/OFF Kontrollleuchte
3. Fehlbetrieb-Kontrollleuchte
4. Eisstand - Kontrollleuchte
5. Wasserstand - Kontrollleuchte

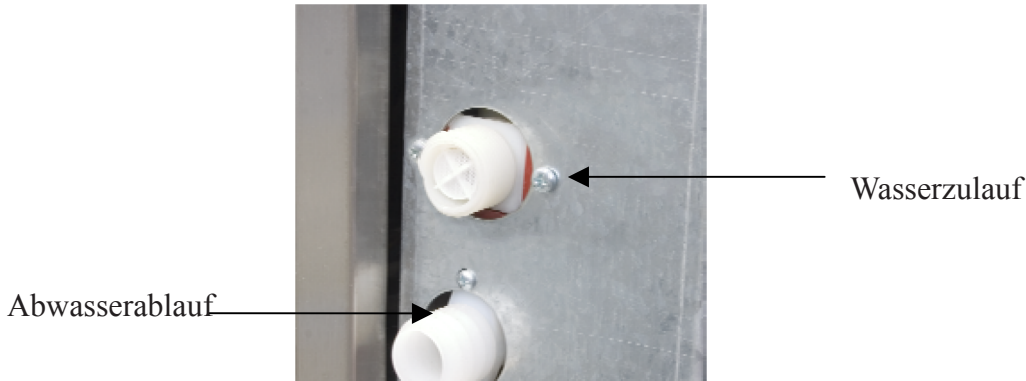
4. MONTAGE

4.1. Anschluss an Versorgungsquellen.

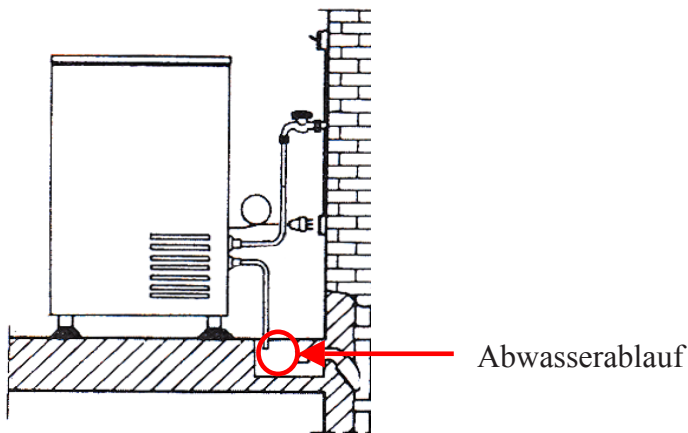
Sie sollten das Gerät mithilfe des Steckers an eine Stromversorgungsquelle anschließen. Die Steckdose muss geerdet sein und über einen Fehlerstromschutz verfügen.

4.2. Stellung des Geräts

Das Gerät sollte auf einer flachen und stabilen Fläche abgestellt werden.



Der Abwasserablauf soll sich niedriger als der Abwasserablauf im Gerät befinden!



5. BEDIENUNG

- Packen Sie den Eiswürfelbereiter aus dem Karton aus, anschließend nehmen Sie folgendes aus dem Gerät: Eisschaufel, Wasserzulaufrohr und Abwasserablaufrohr.
- Stellen Sie den Eiswürfelbereiter in einen gut belüfteten Raum, in einem Abstand von mind. 150 mm von Wänden und anderen Geräten. Der Eiswürfelbereiter soll gerade und weit von Wärmequellen (z.B. Fritteusen, Herden, Backöfen usw.) gestellt werden.
- Verbinden Sie ein Ende des biegsamen Plastikrohrs (\varnothing 12mm) mit dem Wasserablauf des Geräts. Verbinden Sie das andere Ende mit dem stationären Abwasserablauf oder dem Abwasserbehälter.
- Verbinden Sie den Wasserzulaufschlauch (\varnothing $\frac{3}{4}$) (dem Eiswürfelbereiter beigelegt) mit dem Trinkwasserzulauf und verbinden Sie das andere Ende dieses Schlauches mit dem Wasserzulauf in der Hinterwand des Geräts. Benutzen Sie bei der Verbindung des Schlauches die beigelegten Dichtungen, um Undichtigkeit zu vermeiden.
- Schließen Sie das Stromversorgungskabel an die Steckdose an, anschließend drücken Sie den ON/OFF Schalter im Eiswürfelbereiter, um das Gerät in Betrieb zu nehmen. Die Kontrollleuchte leuchtet auf. Der Eiswürfelbereiter ist in Betrieb.
- Der Betrieb des Eiswürfelbereiters ist völlig automatisch bis zum Ausleeren des Eisbehälters. Wasserdosierung- Eisproduktion- Eislagerung.
- Ist der Eisbehälter voll, leuchtet eine Kontrollleuchte für Vollstand des Eisbehälters (Ice Full) auf und der Eiswürfelbereiter stellt die Eisproduktion automatisch ein.
- Leeren Sie den Eisbehälter aus.
- Wird der Wasserzulauf unterbrochen oder eingeschränkt, leuchtet eine Kontrollleuchte für Wassermangel (Water low) auf. Der Eiswürfelbereiter stellt die Eisproduktion automatisch ein. Wird der Wasserzulauf wiederhergestellt, warten Sie mindestens fünf Minuten ab und schalten Sie das Gerät erneut ein.
- **Bei Wasserhärte von über 6°dH in der deutschen Skala empfiehlt der Hersteller den Einsatz von Weichspülnern**

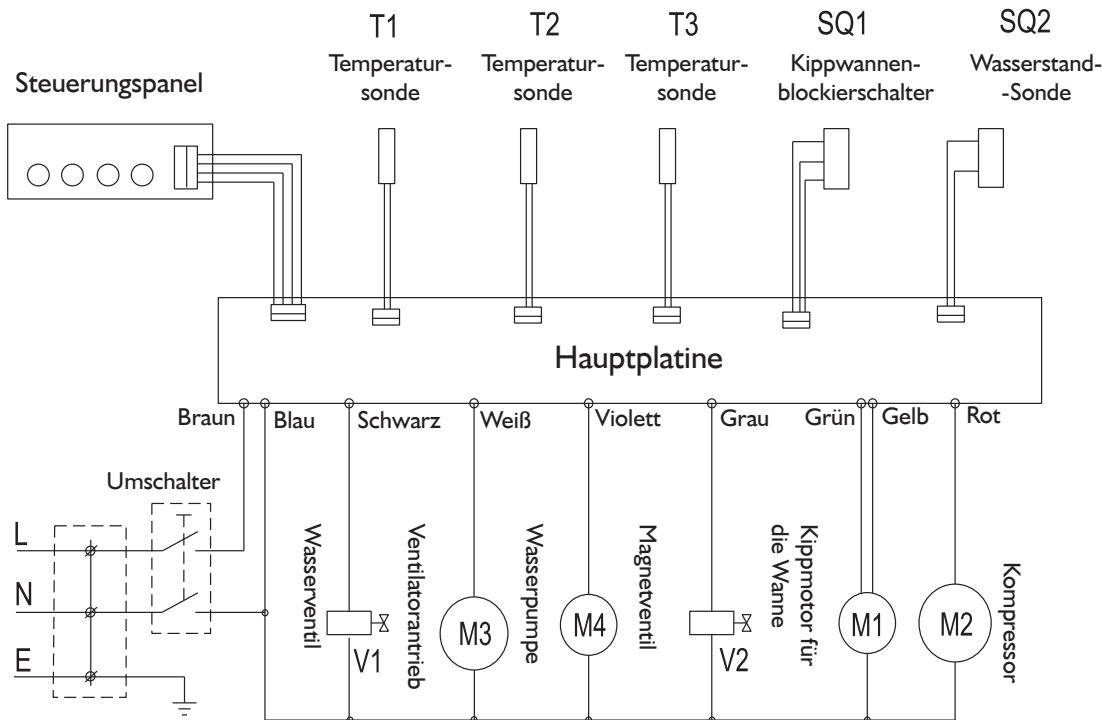
6. REINIGUNG



VORSICHT! Schalten Sie immer den Eiswürfelbereiter vor jeglicher Pflege und Wartungstätigkeiten ab.

- Nach dem Notabschalten des Geräts warten Sie ca. fünf Minuten ab und schalten Sie den Eiswürfelbereiter erneut ein.
- Eine regelmäßige Reinigung des Eiswürfelbereiters verlängert die Lebensdauer des Geräts und erhält die gute Eisqualität.
- Zum Reinigen des Geräts benutzen Sie neutrale Reinigungsmittel. Wenden Sie keine ätzenden und Scheuermittel an. Reinigen Sie die Oberflächen des Geräts mit einem weichen Schwamm oder Lappen.
- Benutzen Sie zum Reinigen kein Druckwasser.

7. ELEKTROSCHEMA



8. ENTSORGUNG VON ALTGERÄTEN

Nach Ablauf der Nutzungsdauer oder beim Kauf von einem neuen Gerät bei Stalgast können Sie uns Ihr altes Gerät zurückgeben.

Schicken Sie uns das Gerät und eine zuständige Firma wird es nach polnischem Gesetz über Entsorgung von Elektro- und Elektronikaltgeräten (Gesetzblatt von 2005, Nr. 180, Pos. 1495) entsorgen.

9. GARANTIE

Unter Haftung des Verkäufers versteht man die Garantie- und Gewährleistungshaftung.

Die Schäden, die infolge von Verkalkung entstanden sind, unterliegen keiner Garantie. Keiner Garantie unterliegen auch Beschädigungen, die Folge der Witterungsverhältnisse wie Entladungen in der Atmosphäre, Wechsel von Versorgungsspannung, unsachgemäße Einstellung von Werten für die elektrische Versorgungsspannung, Stromversorgung an einer falschen Steckdose, mechanische, thermische, chemische Beschädigungen des Geräts und dadurch entstandene Mängel, sind.

Keinem Garantiewechsel unterliegen folgende Elemente: Glühbirnen, Gummielemente, die durch Wasserstein beschädigte Heizelemente, Schrauben und Elemente, die naturgemäß abgenutzt werden z.B.: Brenner, Gummidichtungen und jegliche mechanisch beschädigten Elemente.